

## 目录

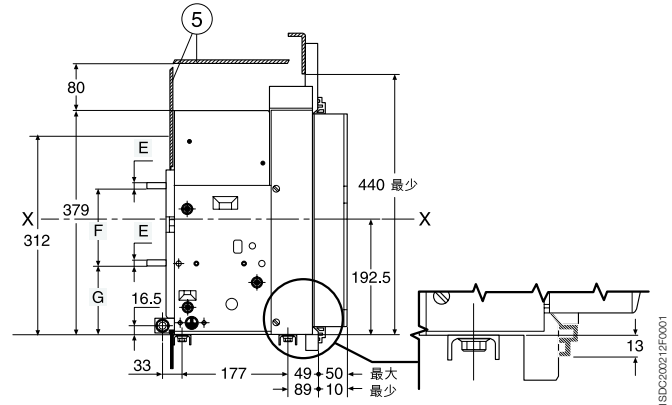
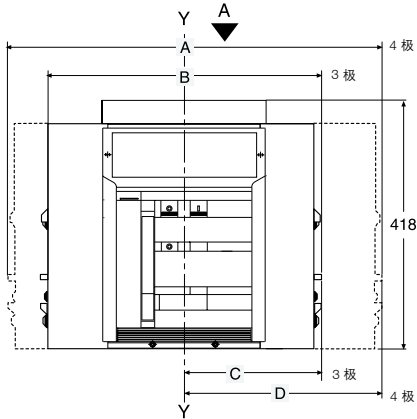
固定式断路器 .....	7/2
抽出式断路器 .....	7/8
机械联锁 .....	7/15
断路器附件 .....	7/16

# 外形尺寸

## 固定式断路器

### 基本型

### 水平后接线

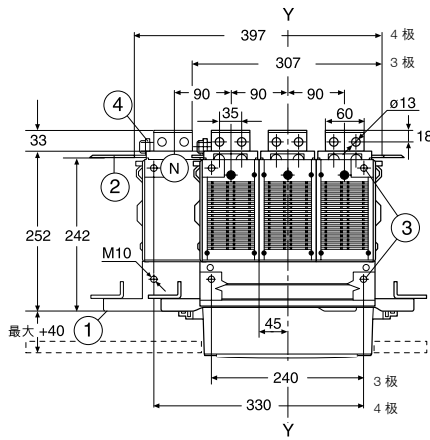


**备注:**

- ① 分隔门的内边
- ② 分隔板 (当提供时)
- ③ M10螺钉安装孔
- ④ 接地用的 1 x M12 螺钉 (E1、E2、E3) 或 2 x M12 螺钉 (E4、E6) (标准供应件)
- ⑤ 绝缘壁或绝缘金属壁

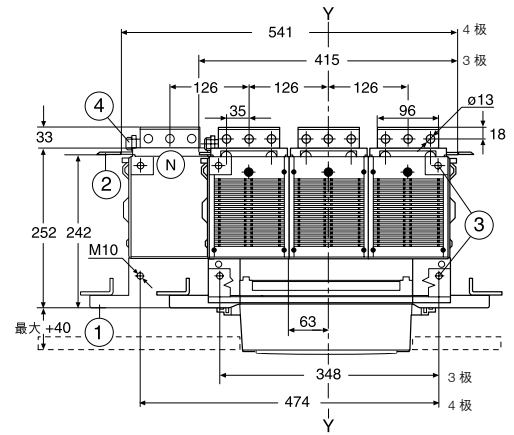
**E1/E2**

View A



**E3**

View A



7

外形尺寸

	A	B	C	D	E	F	G
<b>E1</b>	386	296	148	148	10	130	117.5
<b>E2</b>	386	296	148	148	26	114	117.5
<b>E3</b>	530	404	202	202	26	114	117.5
<b>E4</b>	656	566	238	328	26	166	91.5
<b>E4/f</b>	746	-	-	328	26	166	91.5
<b>E6</b>	908	782	328	454	26	166	91.5
<b>E6/f</b>	1034	-	-	454	26	166	91.5



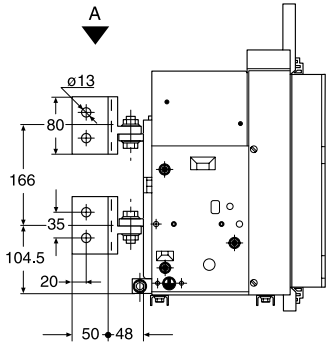
# 外形尺寸

## 固定式断路器

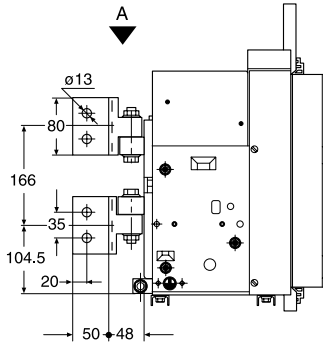
### 基本型

### 垂直后接线

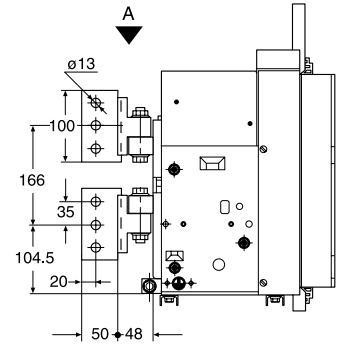
E1



E2/E4

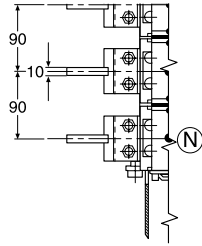


E3/E6



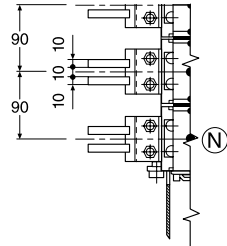
E1

View A



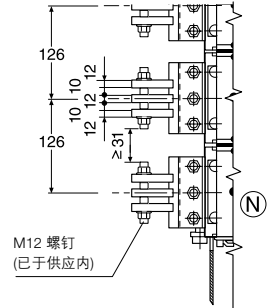
E2

View A



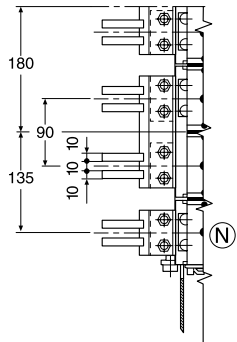
E3

View A



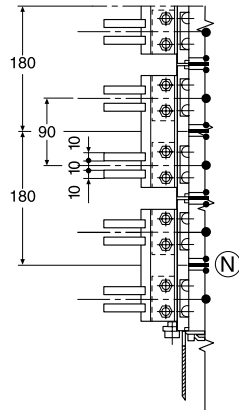
E4

View A



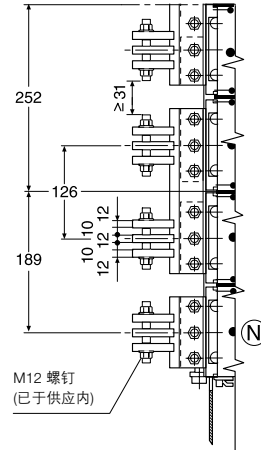
E4/f

View A



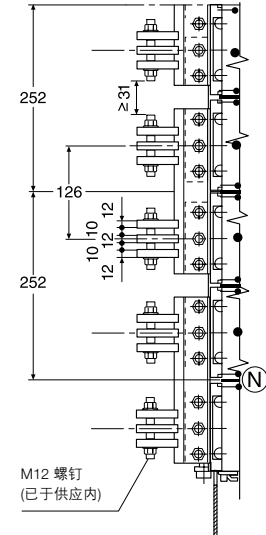
E6

View A



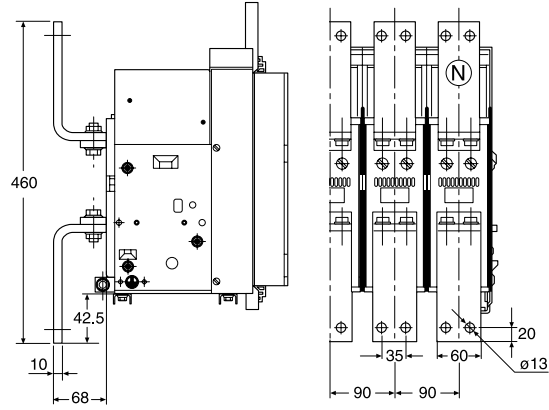
E6/f

View A

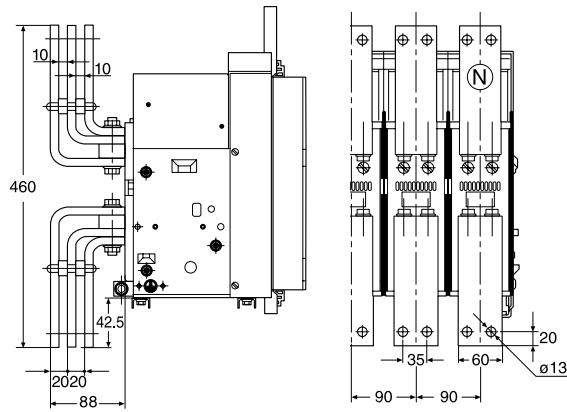


# 前接线

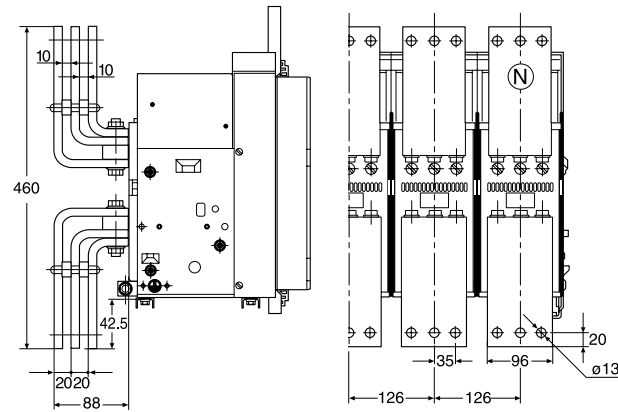
E1



E2



E3



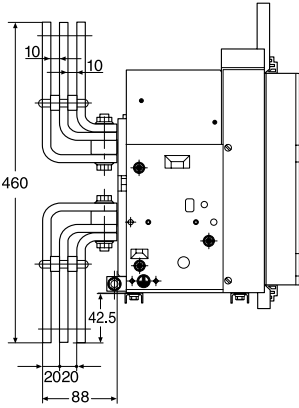
1SD200217F0001

# 外形尺寸

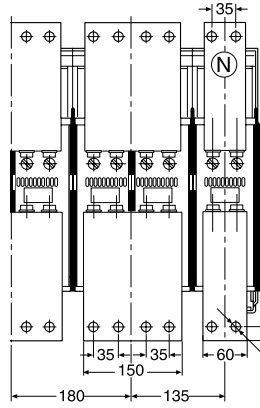
## 固定式断路器

### 前接线

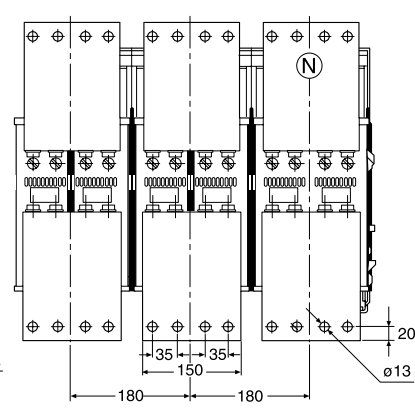
E4



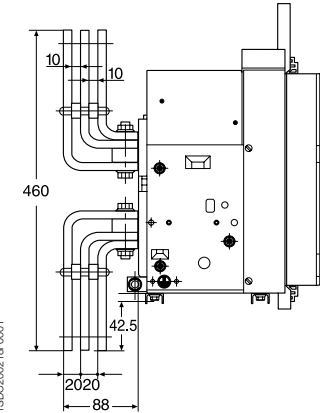
E4



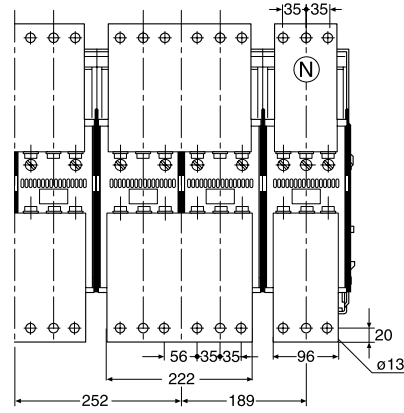
E4/f



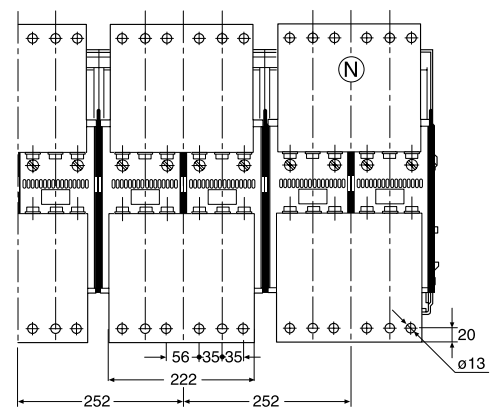
E6



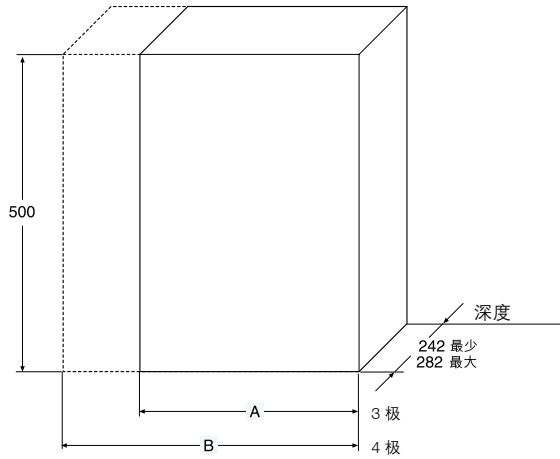
E6



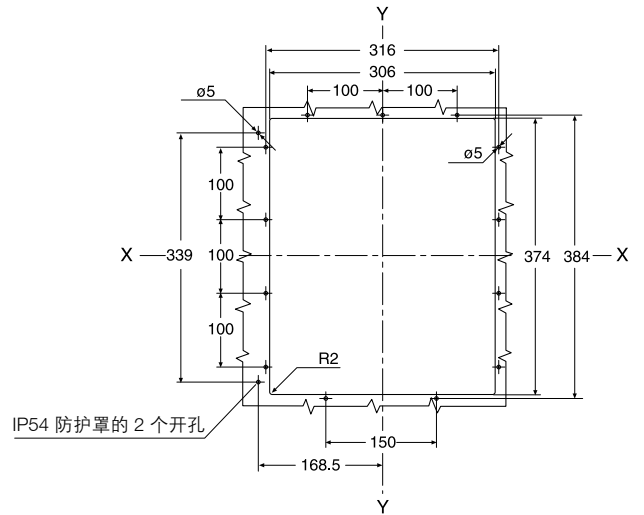
E6/f



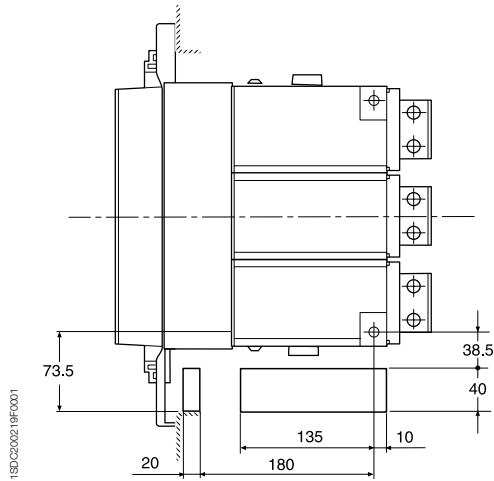
### 小室尺寸



### 小室门孔



### 穿机械联锁中软电缆所用之孔



### 紧固主端子螺栓的扭矩 Nm 70 紧固接地螺栓的扭矩 Nm 70

	高强度 M12 螺钉端子 端子数量	
	相线	中性线
	<b>E1-E2</b> → 2	2
	<b>E3</b> → 3	3
	<b>E4-E4/f</b> → 4	2-4
	<b>E6-E6/f</b> → 6	3-6

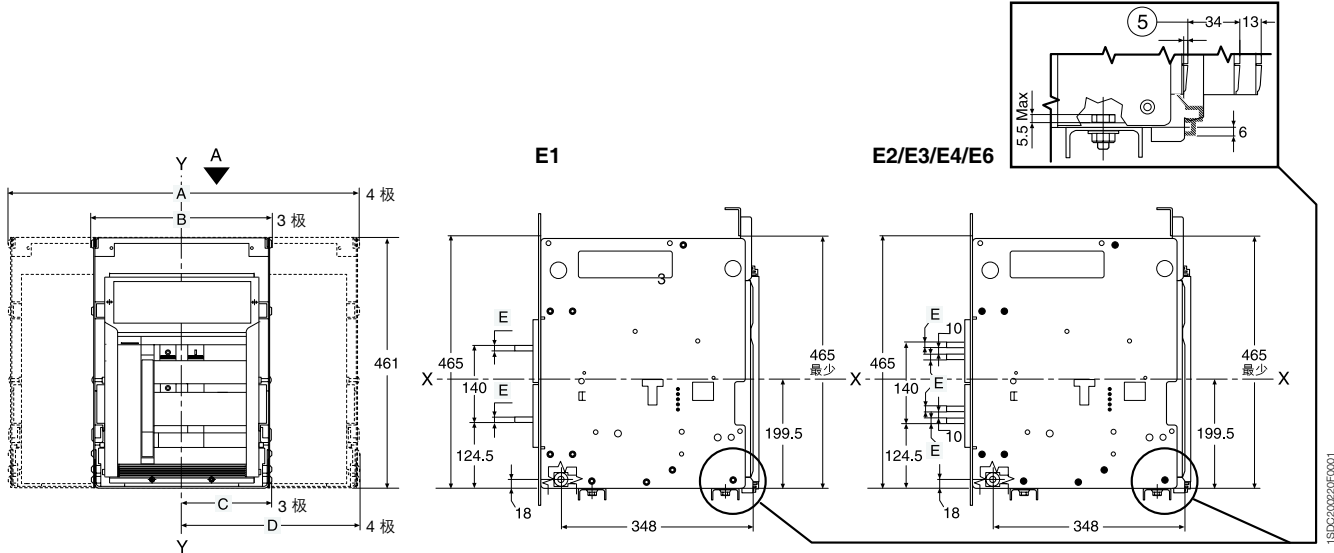
	A	B
<b>E1</b>	400	490
<b>E2</b>	400	490
<b>E3</b>	500	630
<b>E4</b>	700	790
<b>E4/f</b>	-	880
<b>E6</b>	1000	1130
<b>E6/f</b>	-	1260

# 外形尺寸

## 抽出式断路器

### 基本型

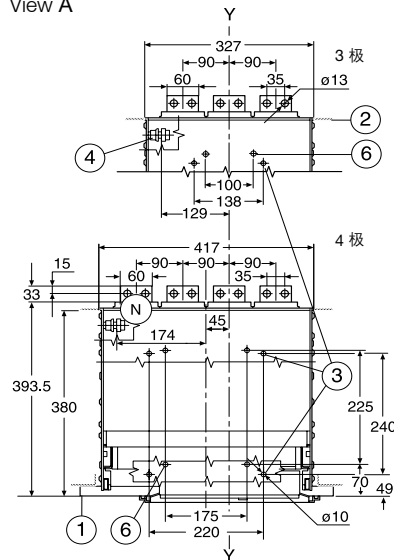
### 水平后接线



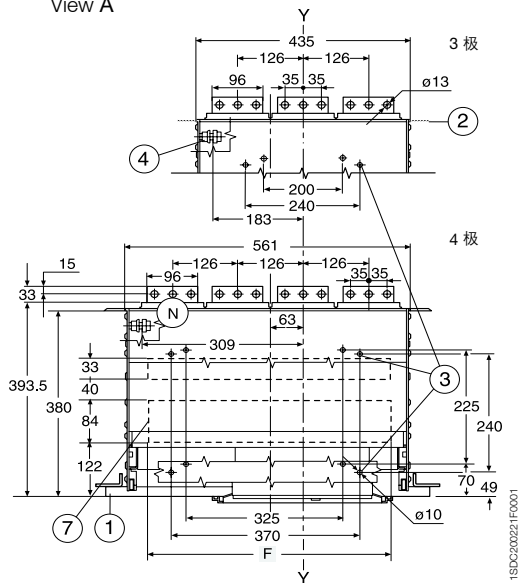
#### 备注:

- ① 分隔门的内边
- ② 分隔板 (当提供时)
- ③ 固定部分用的  $\varnothing 10$  安装孔 (用 M8 螺钉)
- ④ 接地用的 1 x M12 螺钉 (E1、E2、E3) 或 2 x M12 螺钉 (E4、E6) (标准供应件)
- ⑤ 由测试连接位置到隔离位置之间的距离
- ⑥ 固定抽出式开关固定部分的 25mm 开孔
- ⑦ 开关柜通风孔

E1/E2  
View A



E3  
View A



7

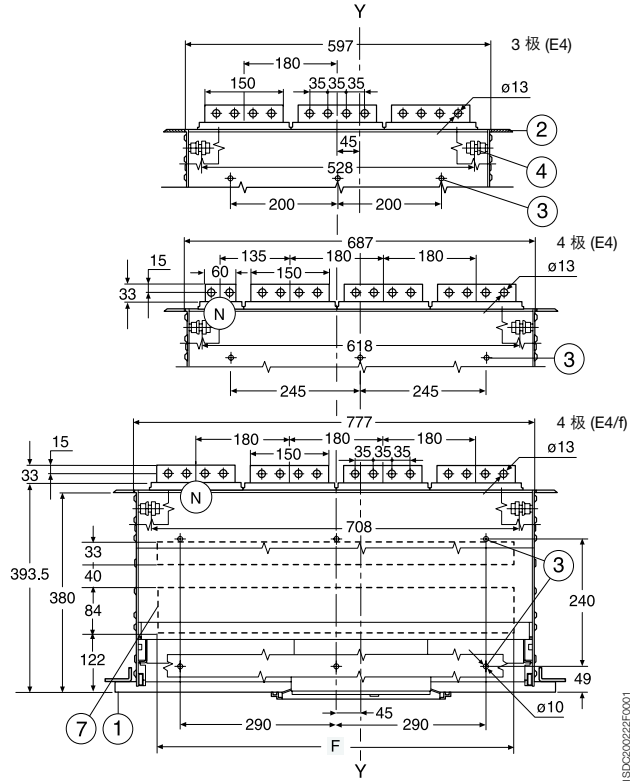
外形尺寸

	A	B	C	D	E	F	
						3 极	4 极
E1	414	324	162	162	10	-	-
E2	414	324	162	162	8	-	-
E3	558	432	216	216	8	370	490
E4	684	594	252	342	8	530	610
E4/f	774	-	-	342	8	-	700
E6	936	810	342	468	8	750	870
E6/f	1062	-	-	468	8	-	1000



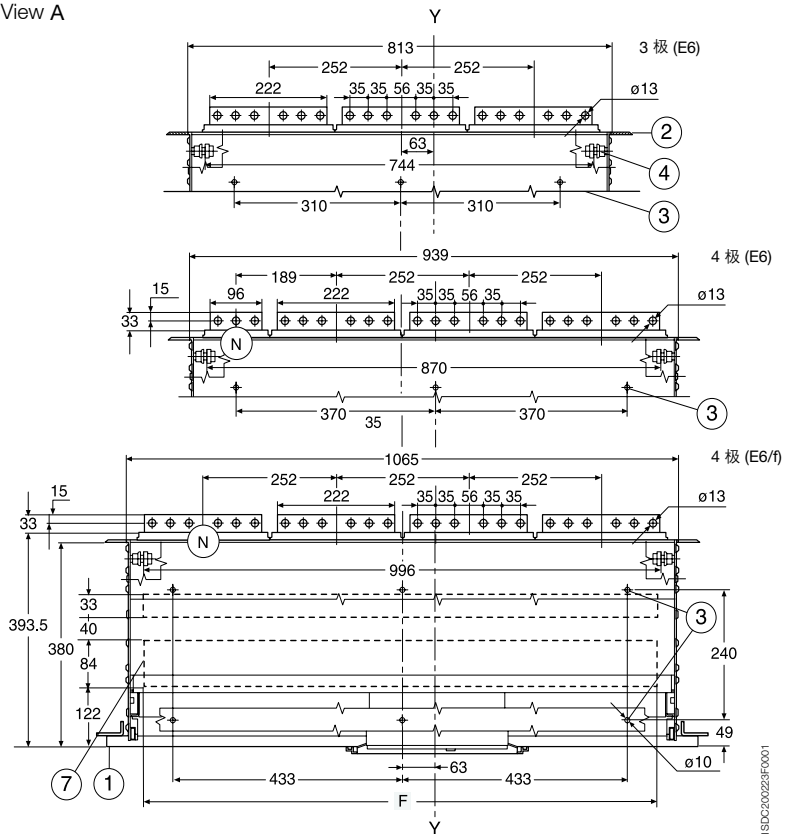
### E4

View A



### E6

View A



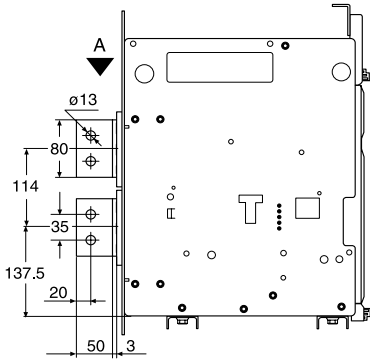
# 外形尺寸

## 抽出式断路器

### 基本型

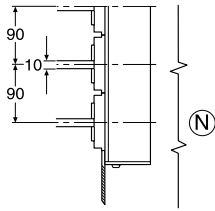
### 垂直后接线

E1

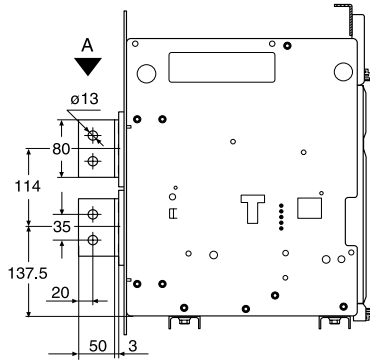


E1

View A

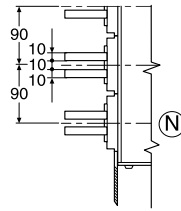


E2/E4

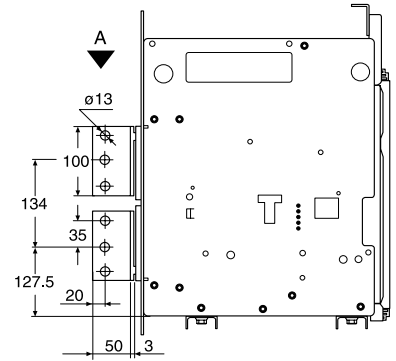


E2

View A

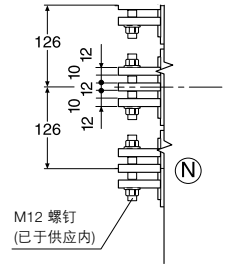


E3/E6



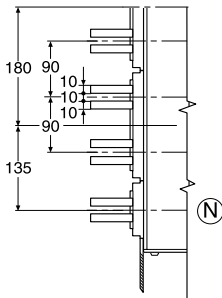
E3

View A



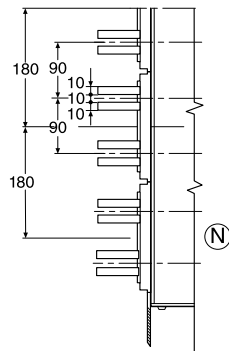
E4

View A



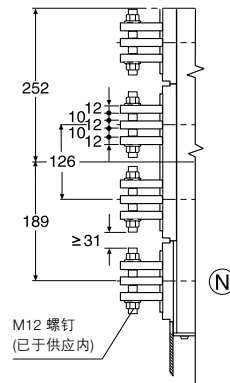
E4/f

View A



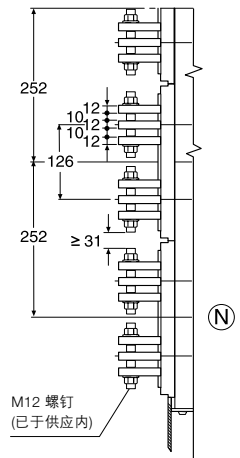
E6

View A



E6/f

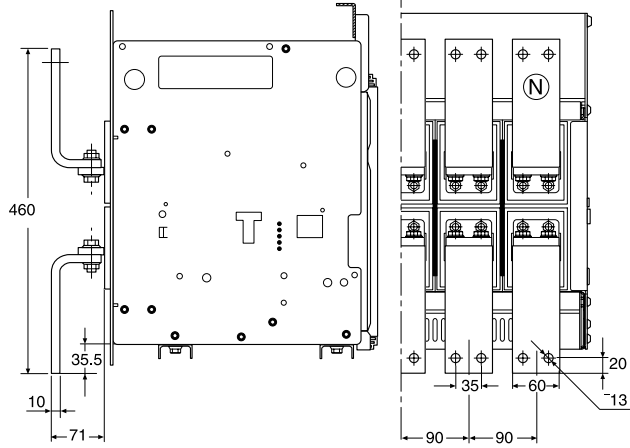
View A



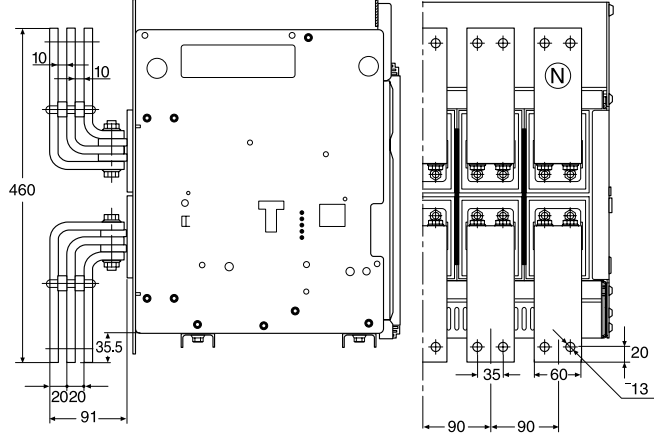
1SDC000224F0001

# 前接线

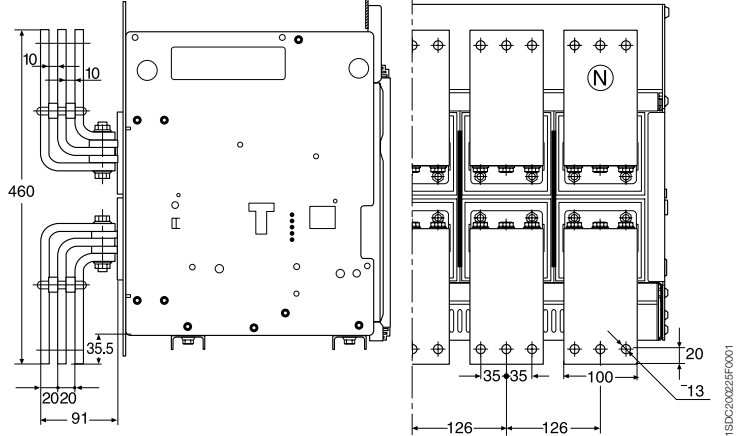
E1



E2



E3



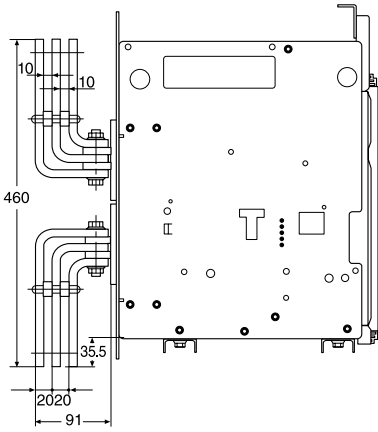
1SD200225F0001

# 外形尺寸

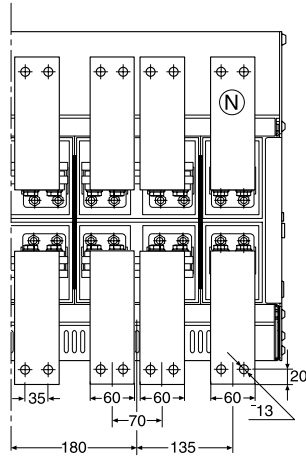
## 抽出式断路器

### 前接线

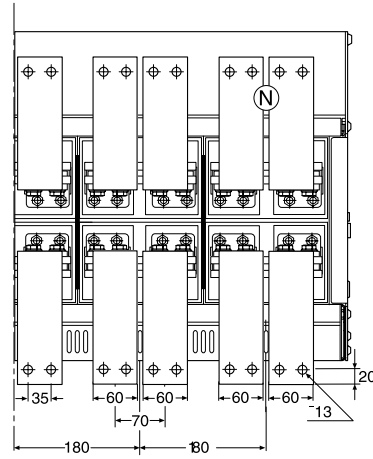
E4



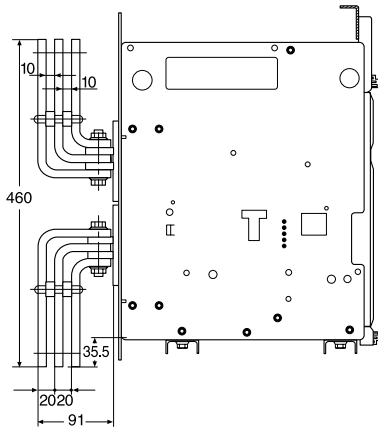
E4



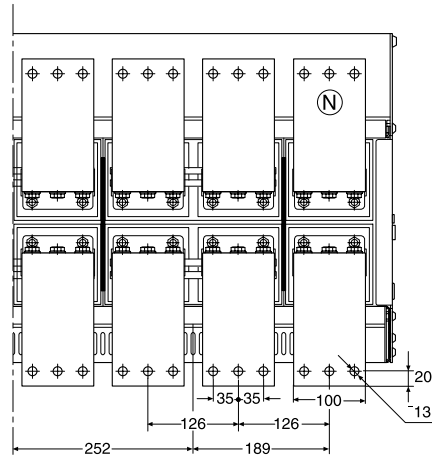
E4/f



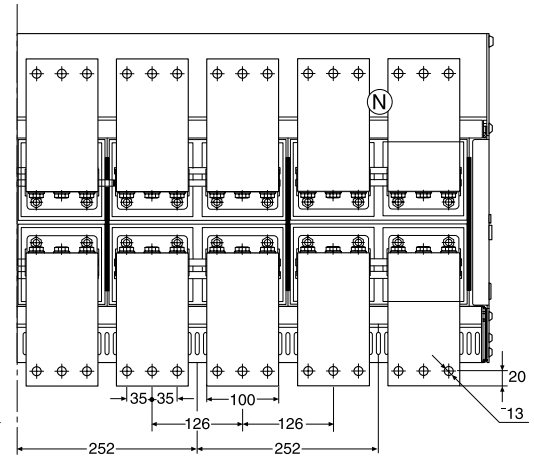
E6



E6

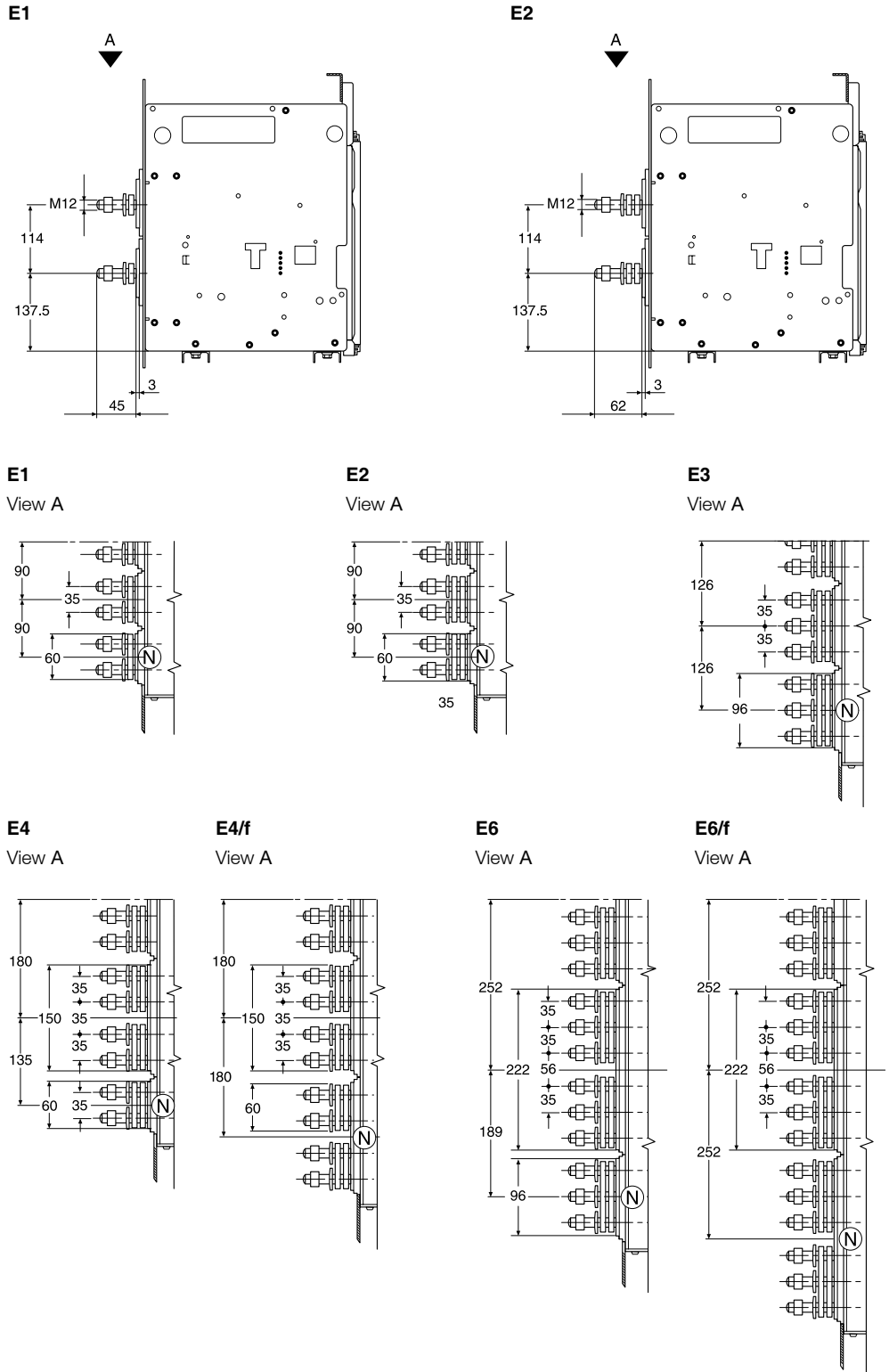


E6/f



1SDC200228F0001

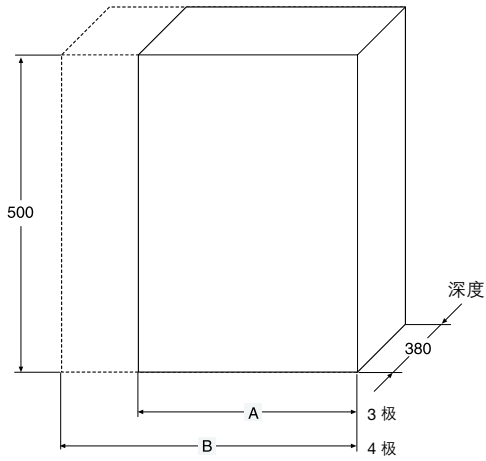
# 前接线



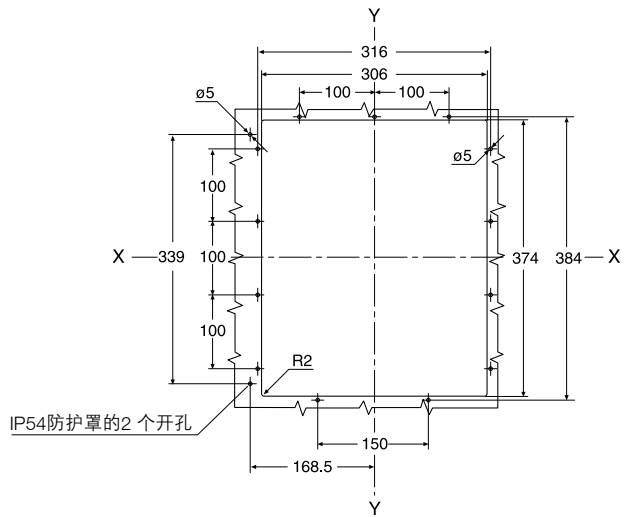
# 外形尺寸

## 抽出式断路器

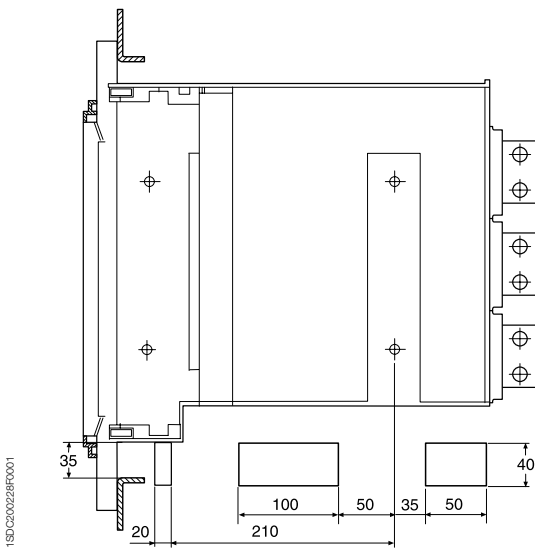
小室尺寸



小室门孔



穿机械联锁中软电缆所用之开孔



紧固螺栓的扭矩 Nm 20

紧固主端子螺栓的扭矩 Nm 70

紧固接地螺栓的扭矩 Nm 70

高强度 M12 螺钉端子

	相线	中性相
	<b>E1-E2</b> 2	2
	<b>E3</b> 3	3
	<b>E4-E4/f</b> 4	2-4
	<b>E6-E6/f</b> 6	3-6

7

外形尺寸

	A	B
<b>E1</b>	400	490
<b>E2</b>	400	490
<b>E3</b>	500	630
<b>E4</b>	700	790
<b>E4/f</b>	-	880
<b>E6</b>	1000	1130
<b>E6/f</b>	-	1260

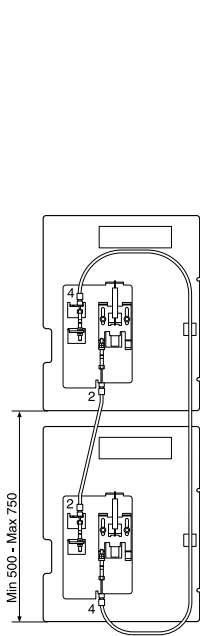
# 外形尺寸

## 机械联锁

### 联锁安装

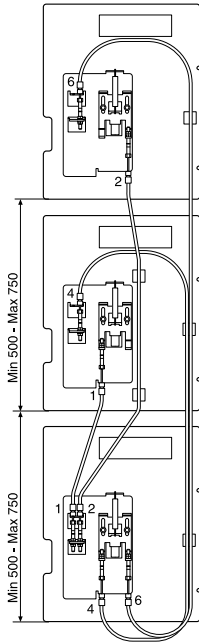
#### Type A

水平、垂直



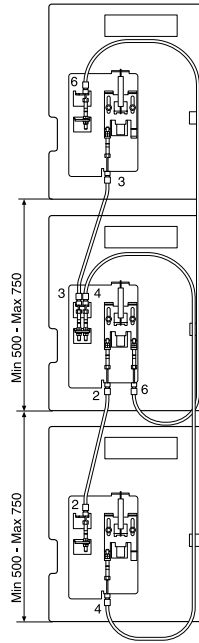
#### Type B

(应急联锁在下面)  
水平、垂直



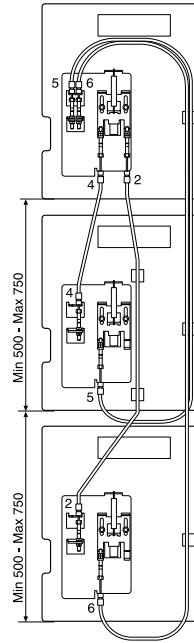
#### Type B

(应急联锁在中部)  
水平、垂直



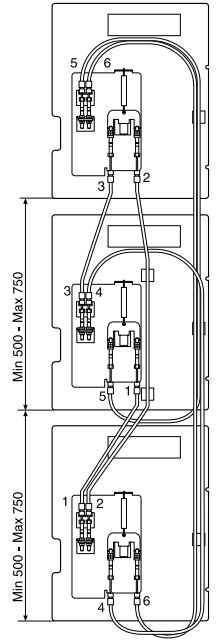
#### Type B

(应急联锁在上面)  
水平、垂直



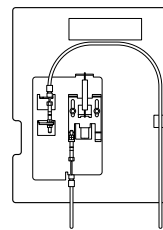
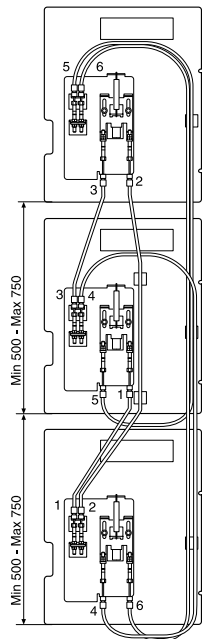
#### Type C

水平、垂直



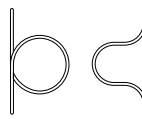
#### Type D

水平、垂直



#### 水平联锁

两断路器之间的最大距离为 1200 mm，软线从固定部分下面通过。与垂直联锁接线相同。



如电缆过长，可绕成如左边形状。

#### 备注：

当安装两个断路器之间的联锁时，应在固定式断路器或固定部分安装板上开合适的孔，孔应开在安装面的一侧，可参考 7/7 和 7/14 页的尺寸。当安装垂直联锁时，将软电缆排列在右边，并且将软线弯曲（最少为 R70）。但所有弯曲的角度之和不能超过 720°。

# 外形尺寸

## 断路器附件

### 门联锁

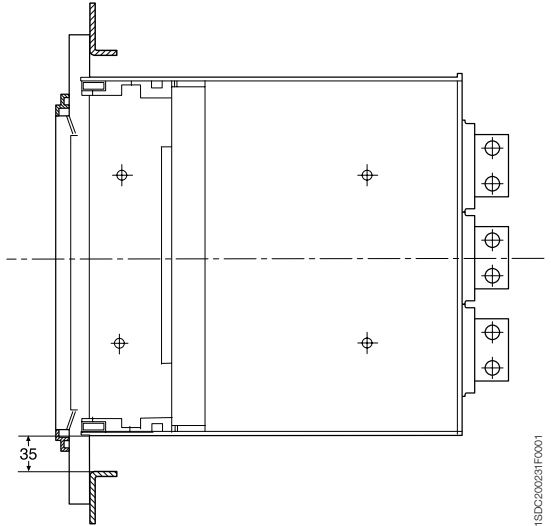
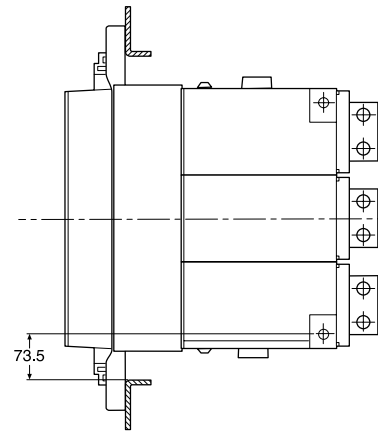
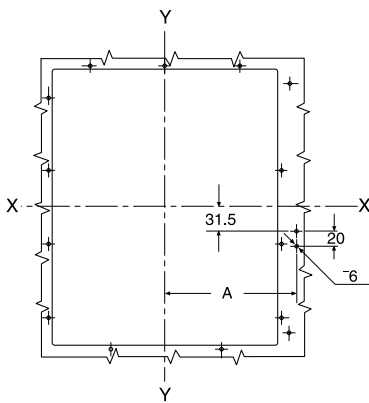
### 小室门孔尺寸

#### 小室门孔

#### 断路器与开关柜壁之间的最少距离

固定式

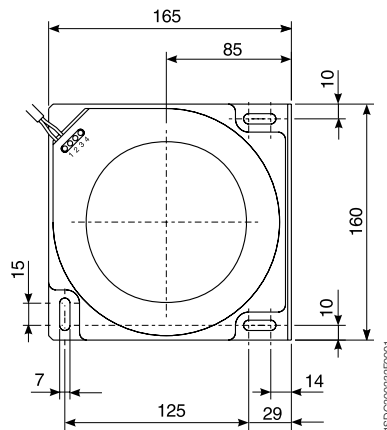
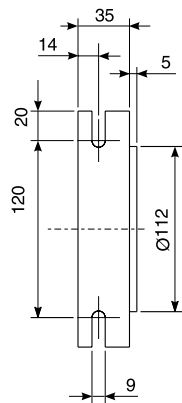
抽出式



1SDC20231F0001

	A	
	3 极	4 极
E1	180	180
E2	180	180
E3	234	234
E4	270	360
E4/f	-	360
E6	360	486
E6/f	-	486

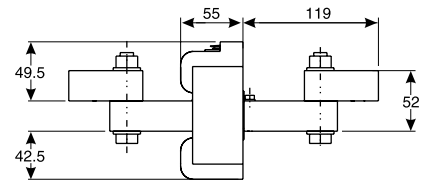
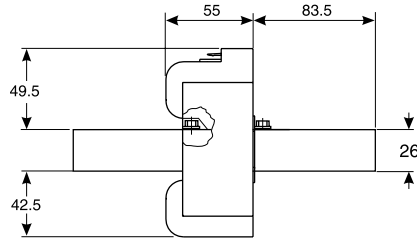
#### 单极传感器



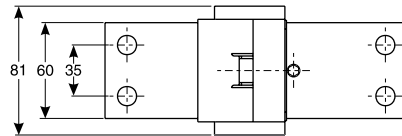
1SDC20232F0001



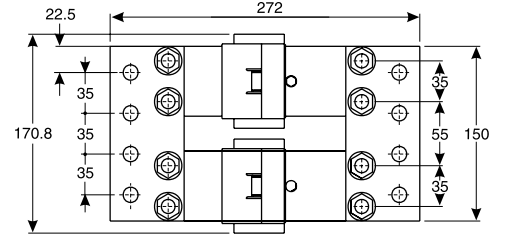
**电流传感器**  
**外接中性线**



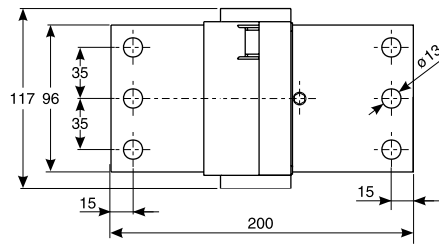
**E1 - E2 - E4**



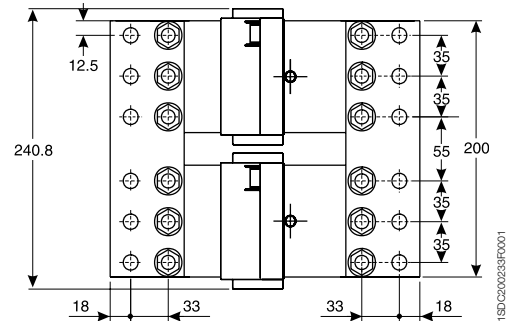
**E4/f**



**E3 - E6**



**E6/f**



130C02023CF001

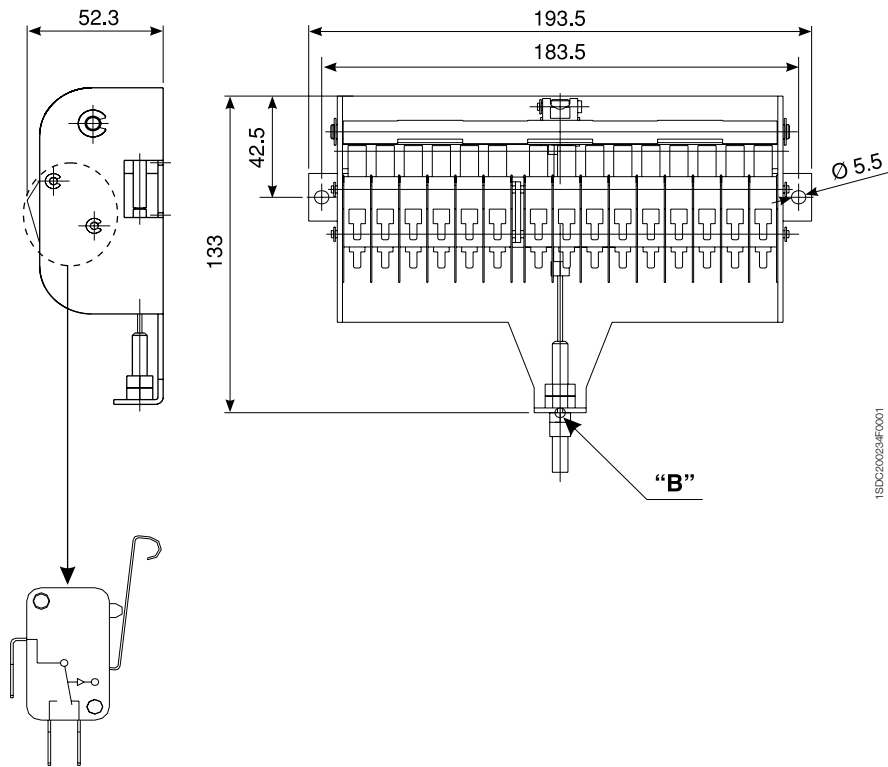
# 外形尺寸

## 附件

### 电气信号接点

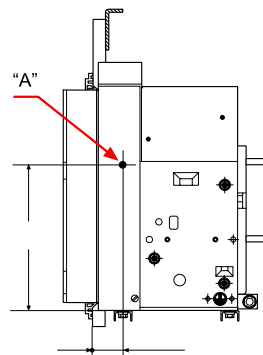
### 断路器分 / 合信号

#### 15 个辅助触头

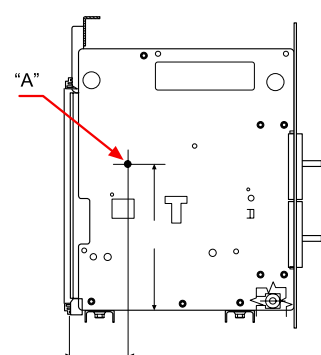


由 A 点至 B 点可采用 650mm 长的软电缆

#### 固定式

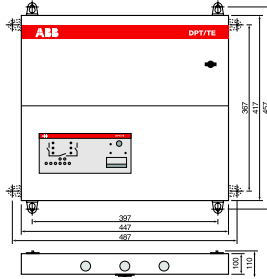


#### 抽出式

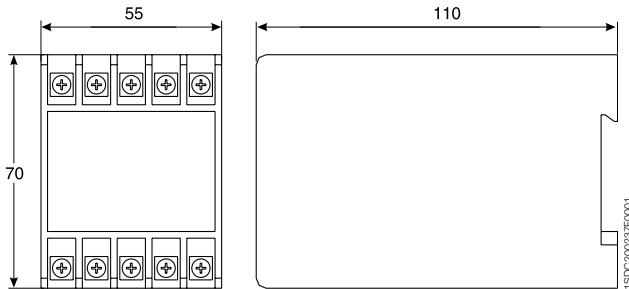


## 双电源自动转换开关

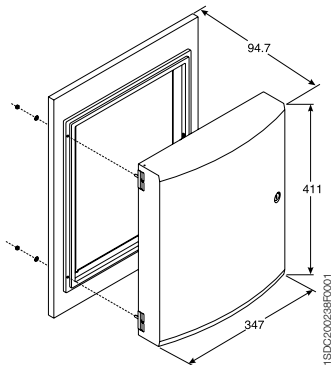
### DPT / TE



## 电子时间延时装置



## IP54 防护罩



## PR021/K单元

