

PISCO

pH300/pH310

pH 二线式隔离变送器
使用说明书

PISCO

pH300/pH310

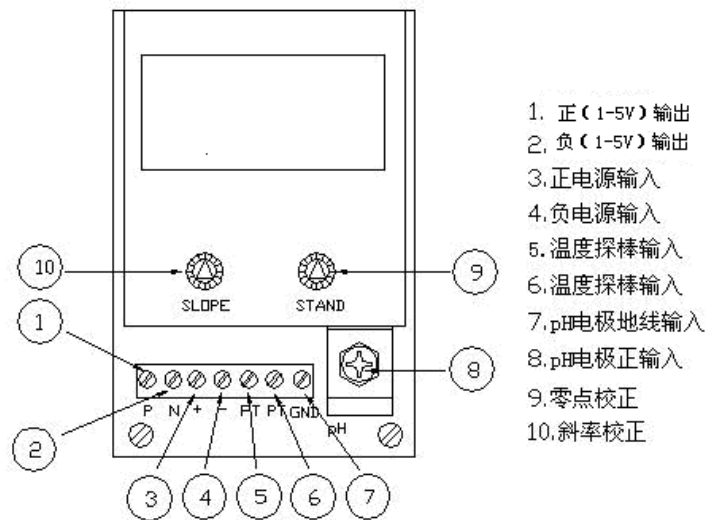
pH 二线式隔离变送器
使用说明书

保证

公司对本仪器自出货日起保固二年, 保固期限内, 在正常使用下故障, 公司将负责免费维修

超过保固期限或因人为操作故障, 公司将酌收维修费

-9-



图二

-7-

产品特性:

1. 输入输出隔离二线式变送器 (4-20mA 和 1-5V 输出)。
2. 1-5V 输出可直接接微机处理, 具有输出保护。
3. 宽直流电源输入。
4. 高稳定性, 高精度, 高抗干扰。
5. 具 pH 值显示功能 (pH310)。
6. 防水防腐外壳, 可在不良环境中使用。
7. 具温度补偿 (可接 Pt-100 或 Pt-1000 白金材质)。
7. 适合用于工业控制/水处理控制等。
8. pH300 为不带显示变送器/pH310 为带显示变送器

-2-

接线及校调:

使用本机前, 应先通上电源 10 分钟左右, 再行校正, 如此可得到较佳的校正值

1. 打开上盖 [图一] 按照 [图二]/[图三] 接好电源及电极, 如需温度补偿, 则取下 ATC 上的电阻, 换成温度探棒
2. 将电极清洗后, 置于 6.86 的缓冲溶液中, 适当搅拌后, 静置 10 秒, 调整主机的零点 (STAND) 旋钮, 使读值显示为 6.86
3. 电极取出清洗后, 再置于 4.00 或 9.18 的缓冲溶液中, 搅拌后静置 10 秒, 调整主机的斜率 (SLOPE) 旋钮使读值显示为 4.00 或 9.18, 酸/碱的斜率旋钮大小值调整方向是相反的
4. 重复 2, 3 步骤一次, 使校正值更精确
6. 在不使用温度探棒下为求测量的 pH 值正确, 请依照表一更换固定电阻

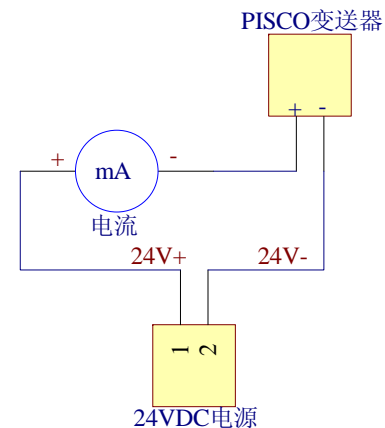
-4-

规格:

1. pH 测量范围: 0.00-14.00pH, 解析度:0.01pH, 精确度:±0.01pH±1 个字
2. 温度补偿范围: -10℃ to 150 ℃
2. STAND 调整范围: 5.00 to 9.00 pH
3. SLOPE 调整范围: 4.2 to 2.8 pH
4. 输入阻抗: > 10¹³ Ω
5. 温度探棒规格: Pt-100/Pt-1000 (客户可选)
6. 0.00-14.00 pH 对应 4-20 mA / 1-5 V(纹波<±1mV)
7. 工作电压: 15-50VDC
8. 负载: 对应输入电压 15-50VDC 为 150-1500 Ω
9. pH 与 mA 对应关系式

$$\text{pH} = [(mA-4)/16] \times 14 \quad \text{mA} = (\text{pH} \times 16)/14 + 4$$

-3-



图三

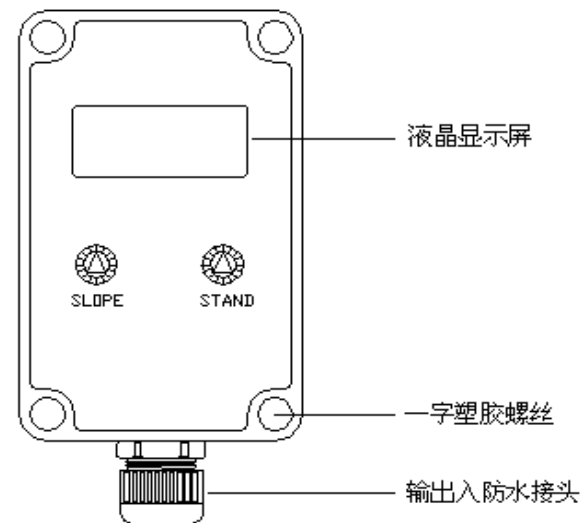
-8-

Pt-100 温度/电阻对照表

| 温度℃ | 电阻值Ω | 温度℃ | 电阻值Ω |
|-----|-------|-----|-------|
| 0 | 100 | 90 | 134.7 |
| 10 | 103.9 | 100 | 138.5 |
| 20 | 107.8 | 110 | 142.3 |
| 25 | 109.7 | 120 | 146.1 |
| 30 | 111.7 | 130 | 149.8 |
| 40 | 115.5 | 140 | 153.6 |
| 50 | 119.4 | 150 | 157.3 |
| 60 | 123.2 | | |
| 70 | 127.0 | | |
| 80 | 130.9 | | |

表一

-5-



图一

-6-