

全风鼓风机-全风高压风机价格

全风鼓风机-全风高压风机价格--是上海豪冠机电设备有限公司主营产品一,全风鼓风机自进入市场以来,深受广大新老客户的支持和信赖,风机具有体积小、重量轻、高压、低噪音、低振动、寿命长等特。

最大风量(吐出) *Air Flow (max)* 1.3/1.5 (立方米/分钟)

最大静压(吐出) *Pressure (max)* 1000/1200 (毫米水柱)

品牌 全风

型号 RB 环形鼓风机系列

类型 高压鼓风机

气流方向 回转式风机

材质 铝风机

风机压力 高压风机

性能 低噪音风机

用途 用于工业,如,各类设备,环保、医用、电子等行业

重量 15 (千克)

功率 0.4 (千瓦)

最大风量(吐出) *Air Flow (max)* 1.3/1.5 (立方米/分钟)

最大静压(吐出) *Pressure (max)* 1000/1200 (毫米水柱)

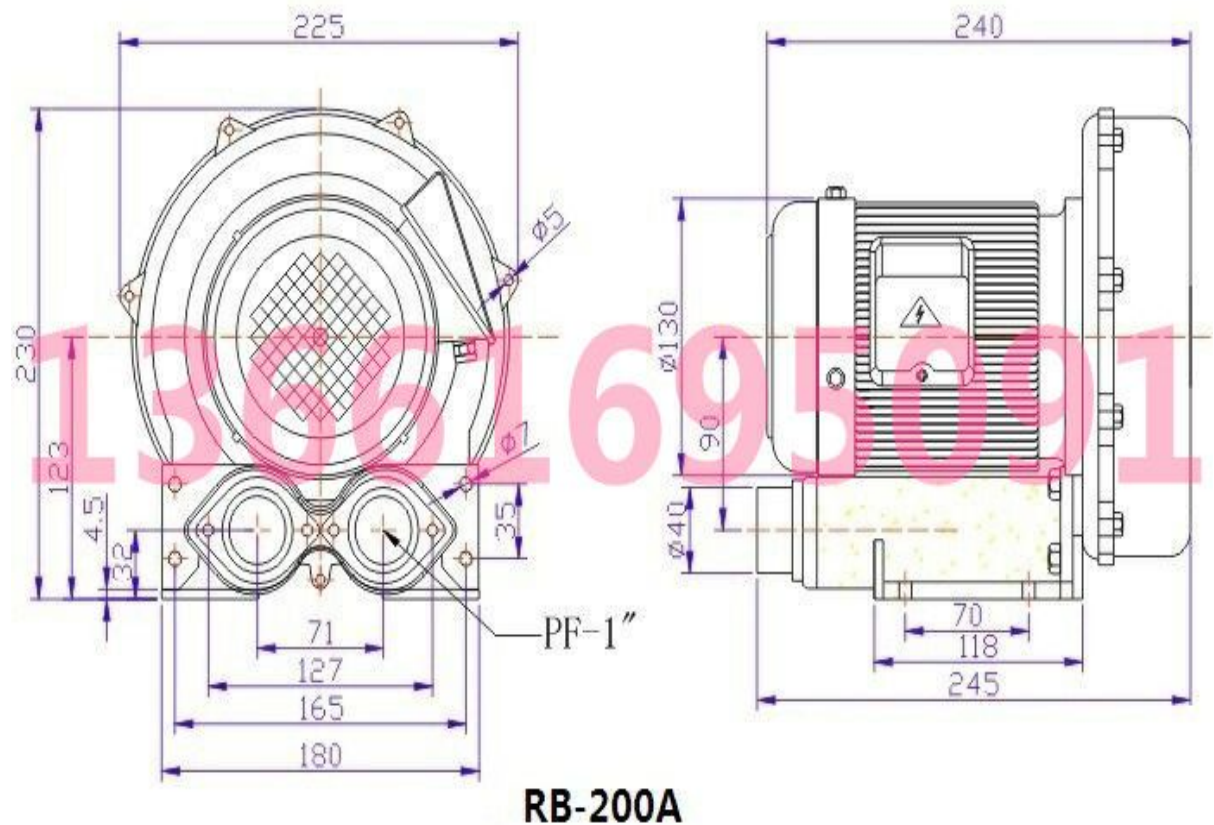
全风高压鼓风机主要用于:切纸机、燃烧降气机、卷烟滤嘴成型机,电镀槽液搅拌、雾化干燥机、水处理曝气、养鱼增气、丝网印刷机、照相制版机、注塑机自动上料烘干机、液体灌装机、粉末灌装机、粉粒体输送、造纸纸浆脱水、污水处理曝气、瓶罐装填设备、裁纸(布)机气垫、玻璃工业及冰厂空气泵、照相纸板设备、标签黏贴机、无梭织布机、隧道工程压送空气、磁带控制设备、牙科治疗机、纺织机械、电焊设备,电影机械、纸张输送、干洗衣服的清洁、空气除尘、干瓶、气体传送、送料、收集等方面。

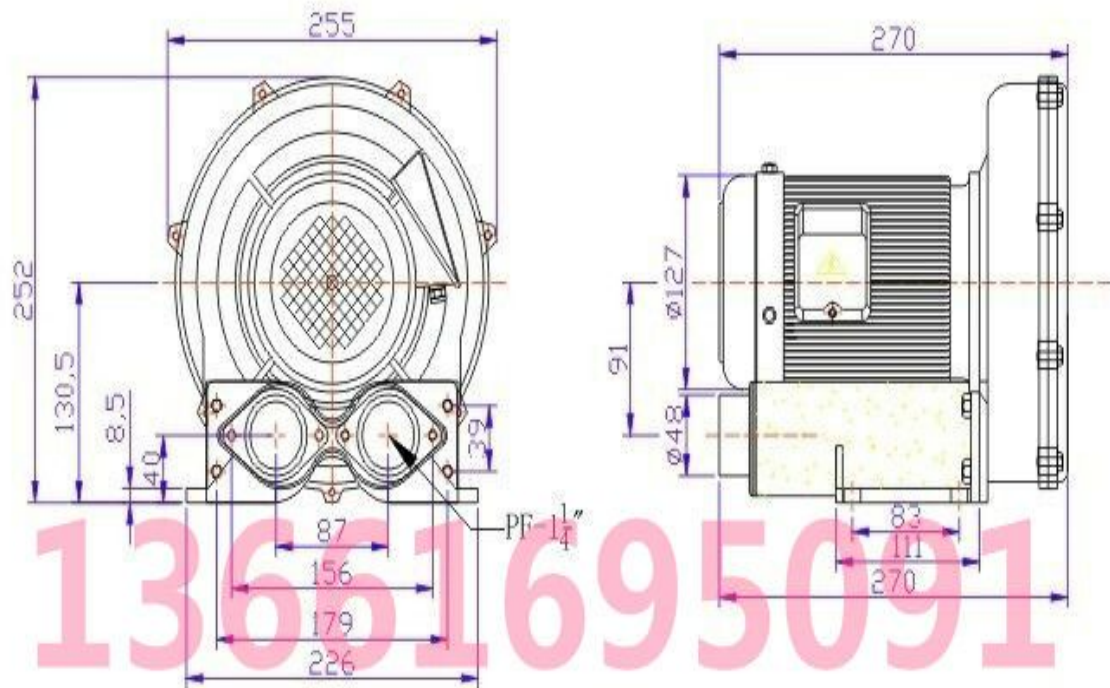
全风鼓风机-全风高压风机性能规格表:

性能规格表

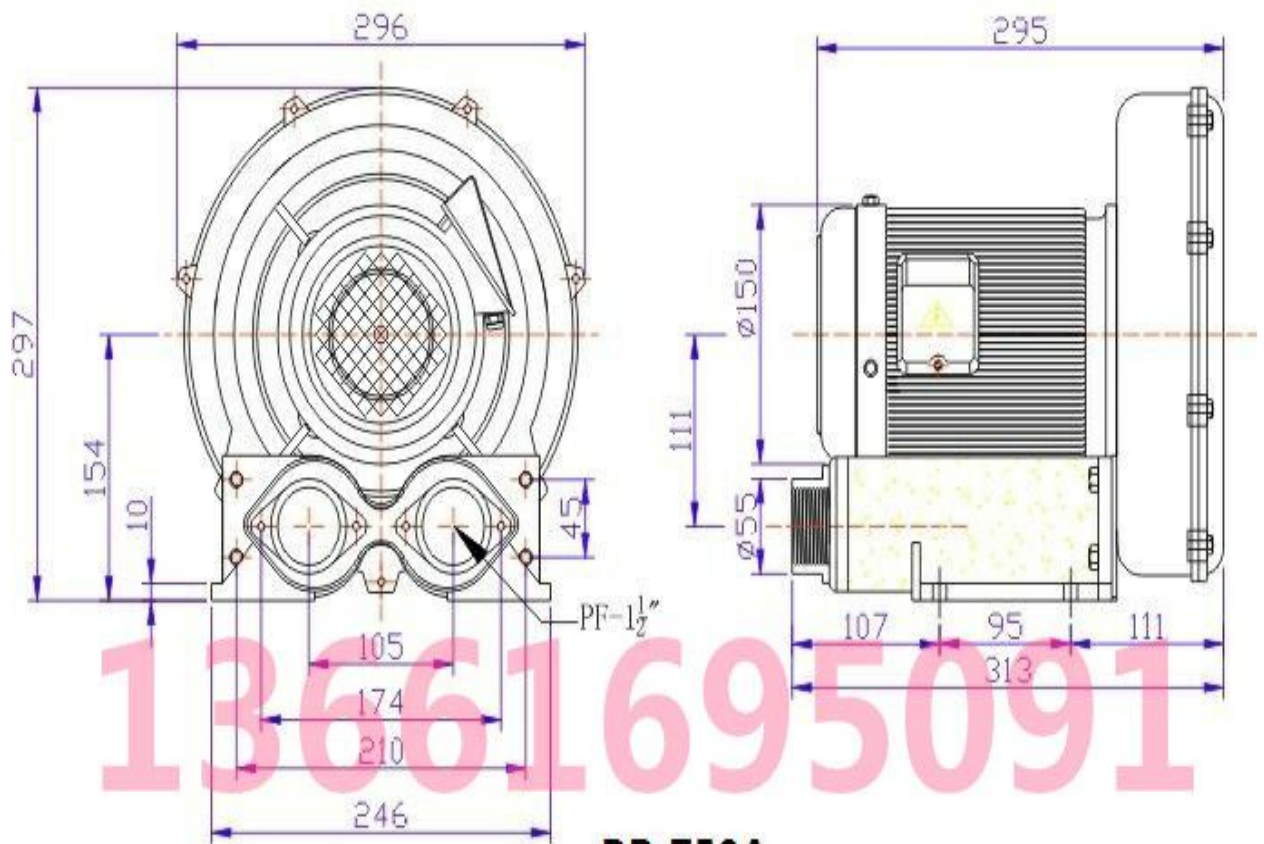
型号 TYPE	相数 Phase	马力 KW	频率 Hz	电压 V	电流 A	最大风量 m3/min	最大静压 mmH ₂ O	出入口径	噪音 dB	重量 KG
RB-200A	3	0.18	50/60	220/380	1.4/0.8	0.5/1.0	550/750	1	60/62	
RB-400A	3	0.4	50/60	220/380	1.8/1.0	1.4/1.6	1000/1200	1 ¹ / ₄	68/70	
RB-750A	3	0.75	50/60	220/380	3/1.7	2.1/2.3	1600/1800	1 ¹ / ₂	78/81	
RB-022	3	1.5	50/60	220/380	5.6/3.2	3.1/4.5	2100/2600	2	80/82	
RB-033	3	2.2	50/60	220/380	8/4.6	5/6.2	2700/3000	2	83/86	
RB-055	3	3.7	50/60	220/380	13/7.5	7.1/8.4	3000/3600	2	85/89	
RB-077	3	5.5	50/60	380/660	19/11	7.5/9.5	2600/3200	2 ¹ / ₂	81/86	
RB-1010	3	7.5	50/60	380/660	2/15	9/11	2800/3400	2 ¹ / ₂	82/87	
RB-1515	3	11	50/60	380/660	36/22	20/24	3200/3800	4	83/88	
RB-1520	3	15	50/60	380/660	47/28	25/28	3400/4000	4	83/88	

全风环形高压风机 RB 系列外形尺寸:

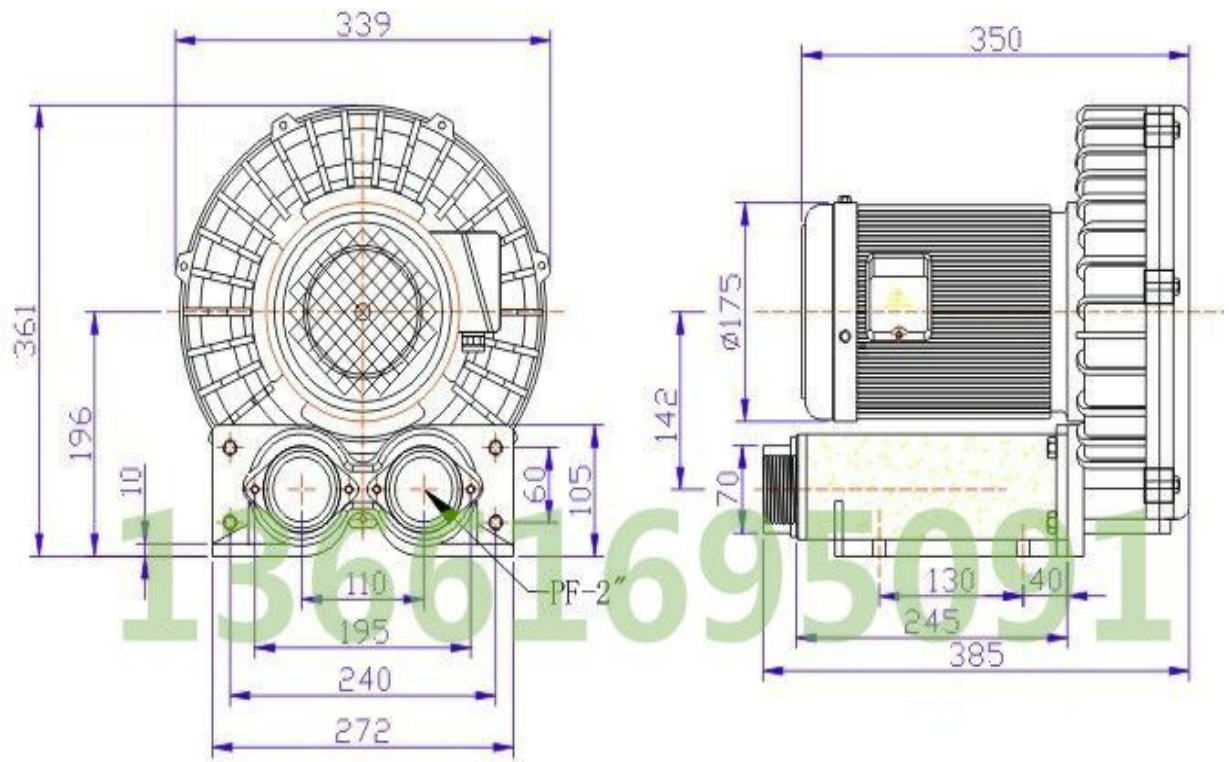




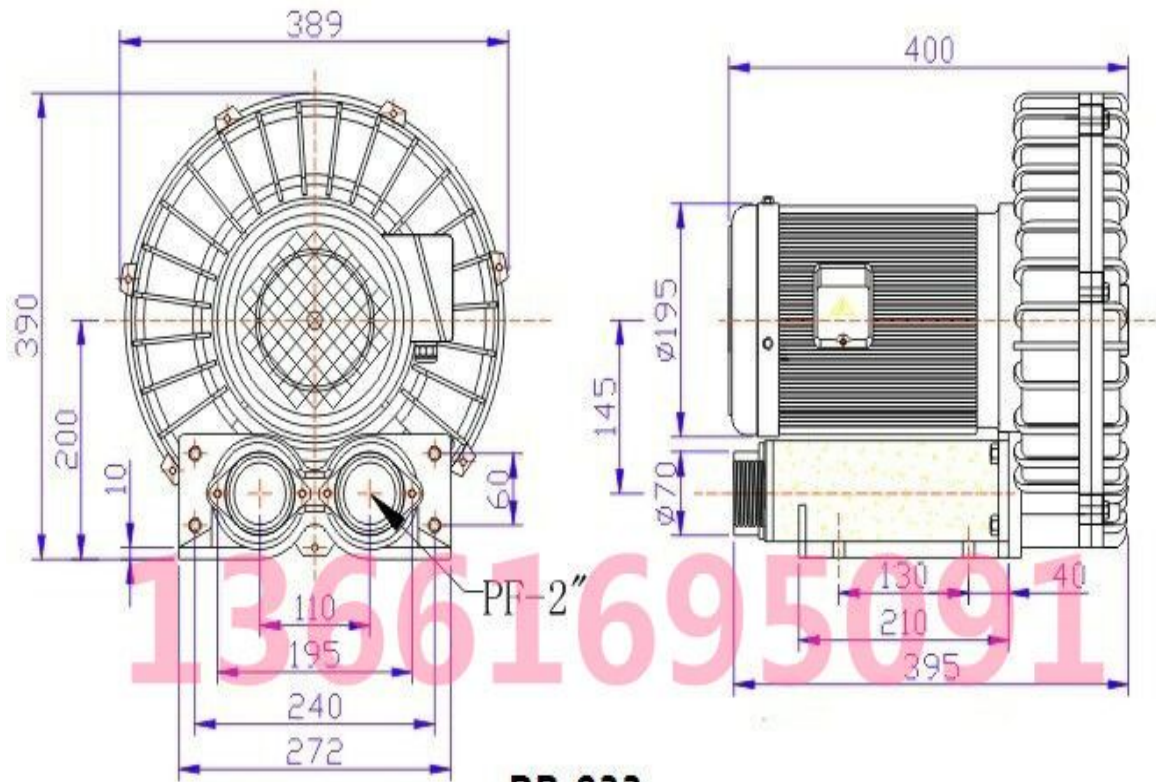
RB-400A



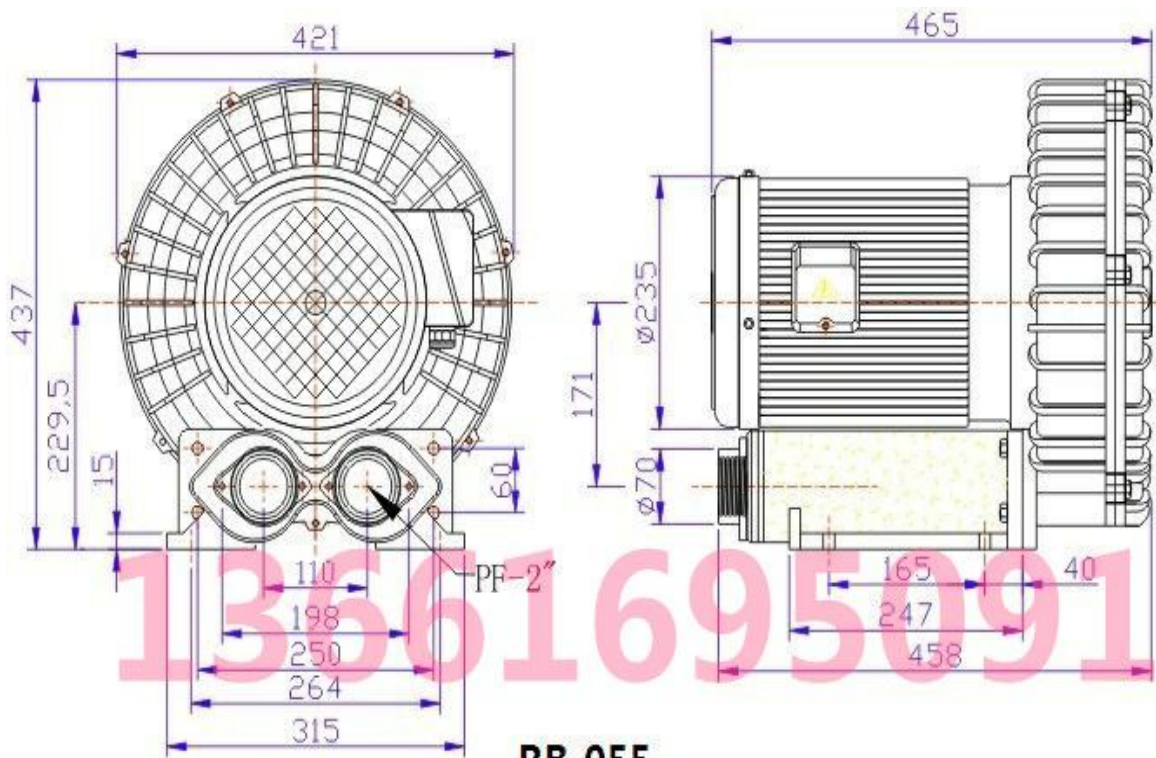
RB-750A



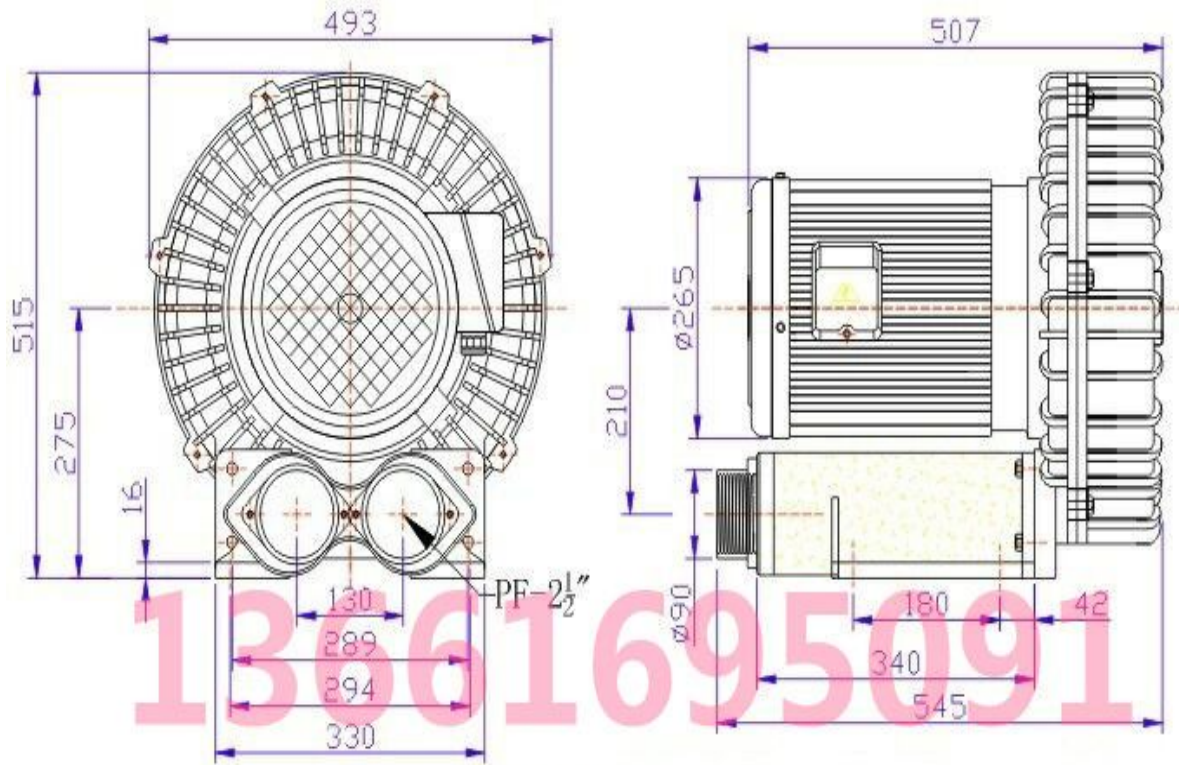
RB-022



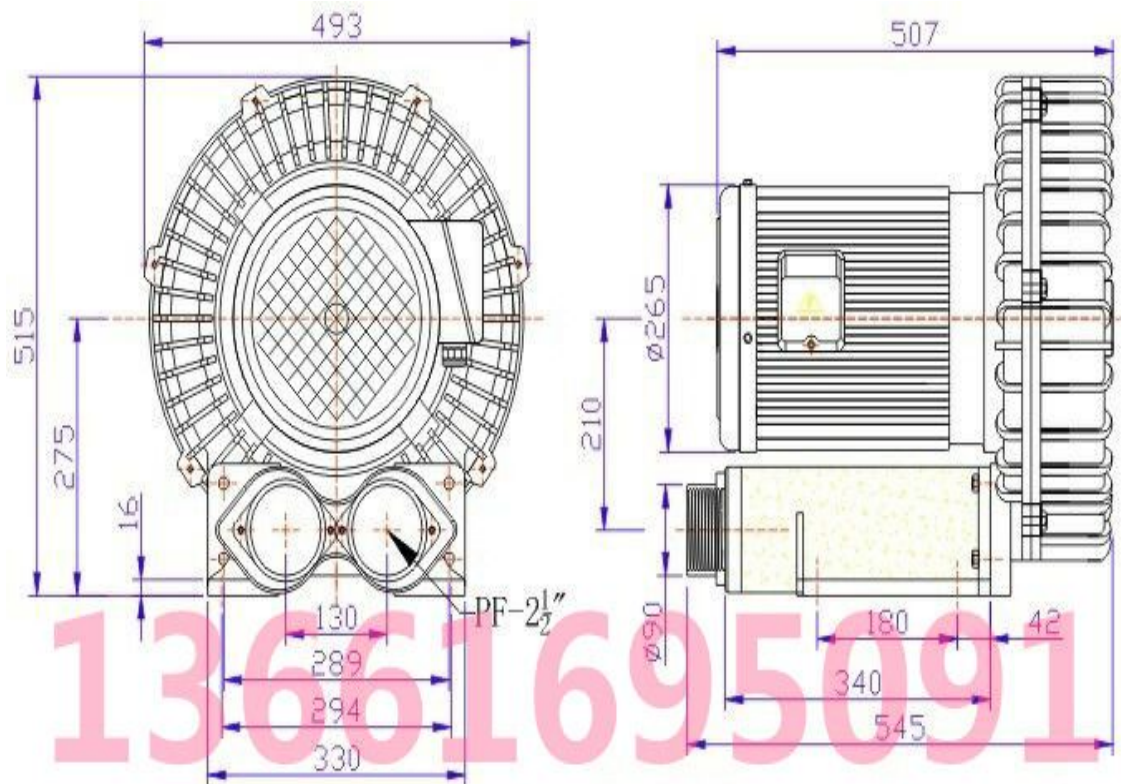
RB-033



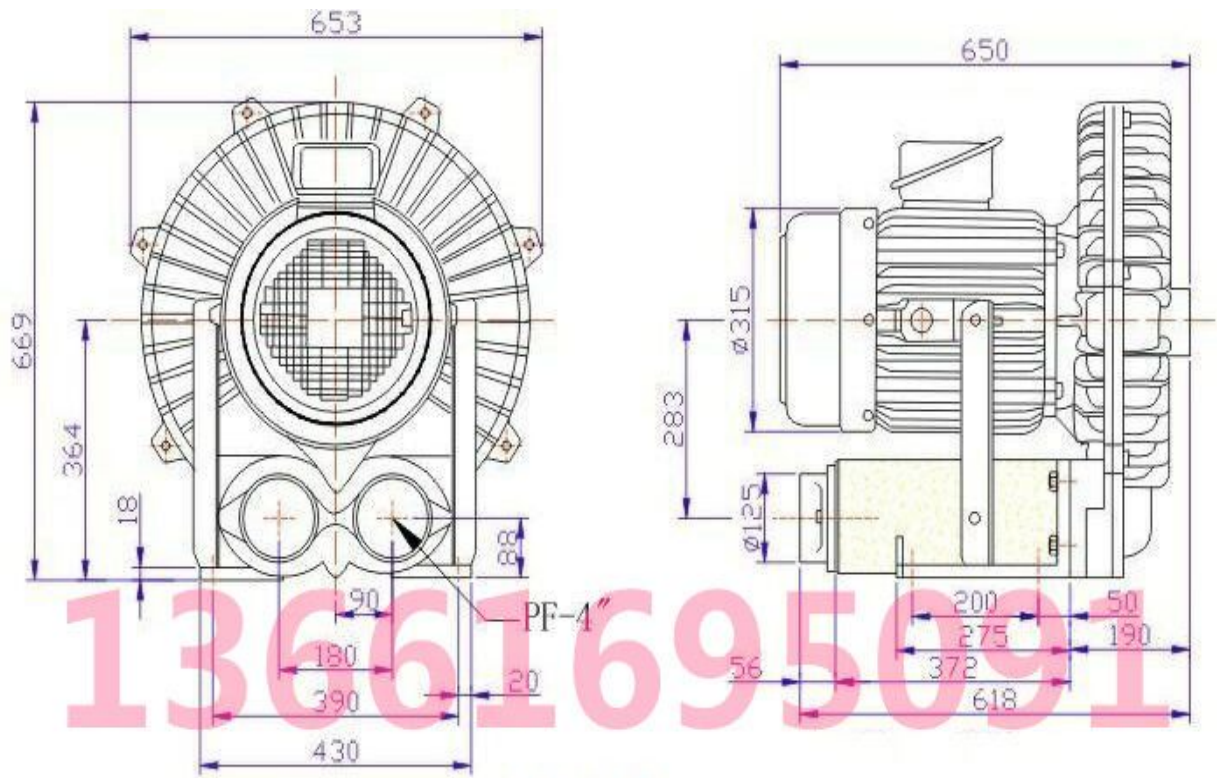
RB-055



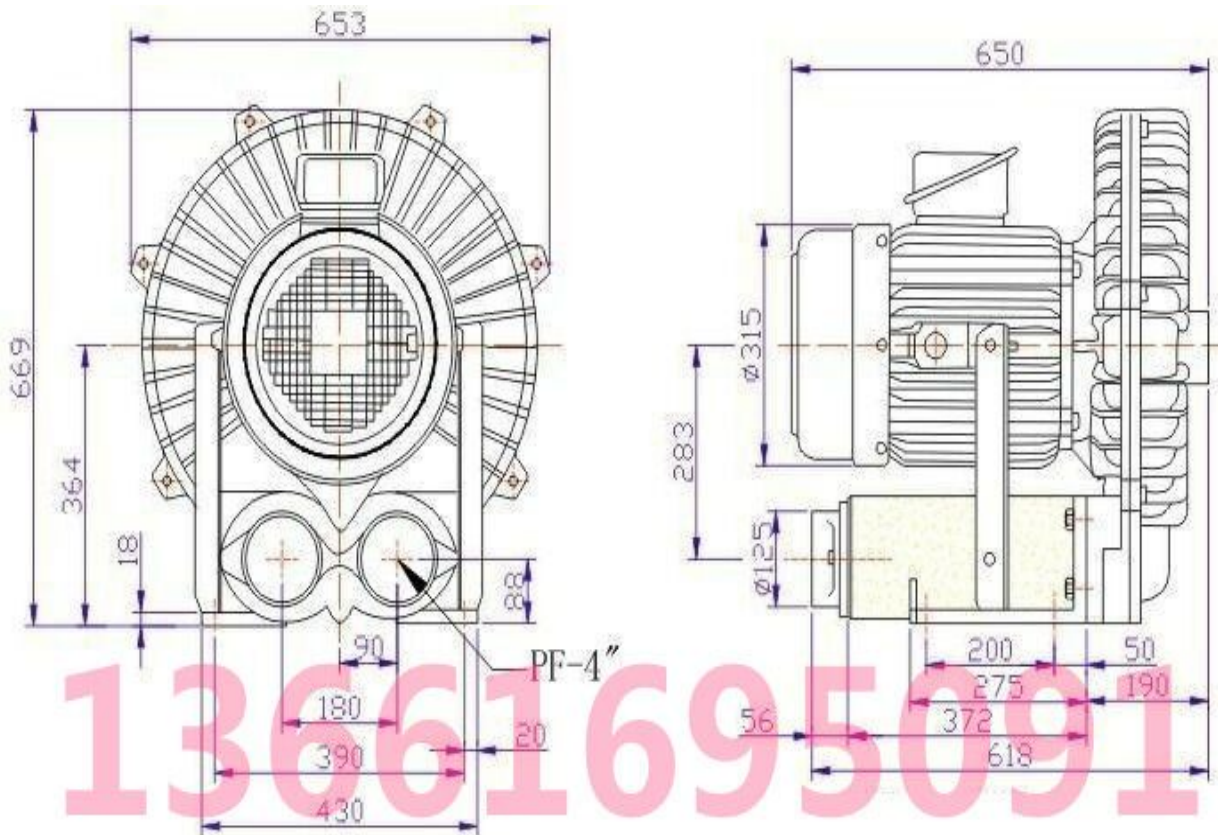
RB-077



RB-1010



RB-1515



RB-1520

環形鼓風機 Ring Blowers (Side Channel Blowers)

RB型性能表
Characteristic curves



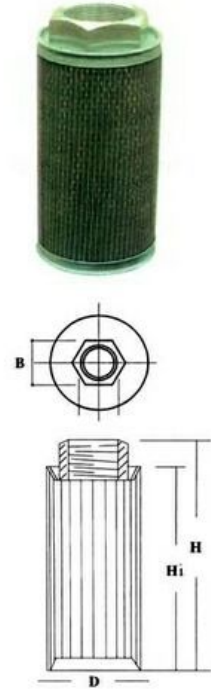
全风高压风机配件(附件) 参数:

附加配件 / APPURTENANCES

過濾器 Air filter

過濾器是用于RB型風機的入口處，當風機祇用吹氣時，請加裝本裝置以確保風機之安全。此過濾器為圓筒型不銹鋼網組成，通氣度高，不影響風機的流量，且裝卸容易、易清洗、免保養。

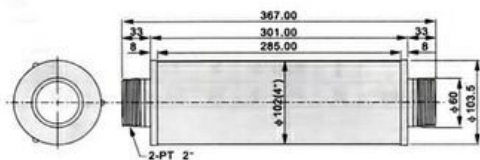
型式編號 Model	口徑 PT	口徑 D mm	總長度 H mm	濾網長度 H1 mm	六角對邊 B mm	流量 Flow cf/min	重量 Weight kg	濾過精度 Filtration Mesh
MF-08	1"	56	169	153	46	110	0.19	100
MF-10	1"	70	184	171	54	210	0.29	100
MF-12	1½"	84	193	180	65	285	0.40	100
MF-16	2"	102	215	199	75	395	0.57	100
MF-20	2½"	159	353	326	90	750	1.14	100
MF-24	3"	159	353	326	105	800	1.18	100
MF32	4"	208	353	338	147	1100	2.95	100



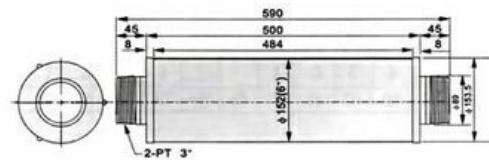
外用消音器 Silencer

外用消音器是一種消音效果非常好的裝置，當環境因素需要更低的噪音時，請多加利用。此裝置可用于風機的出入口端或管綫的末端，使用上非常方便。

型號	口徑	適用機種
SI-2	2"	
SI-3	3"	



SI-2



SI-3

全风风机老品牌，质量好，实物实拍图片，欢迎新老客户订购。



全风鼓风机具体产品特点:

1. 高压, 大风量, 低噪音, 轻量化。
2. 采用铝合金材质, 大幅降低重量, 达到轻量化的目的。
3. 马达为 *i.e.c.* 全闭外扇型铝框马达, 特殊轴心设计, 可适全长时间使用。
4. 特殊叶片设计, 压力高, 风量, 噪音低, 寿命长。
5. 特殊风量调节风门, 风量控制稳定性高, 操作容易
6. 样式种类齐全, 库存多, 交货迅速。

风机安装

1. 三相 $-10\sim 40^{\circ}\text{C}$, 单相 $-5\sim 40^{\circ}\text{C}$, 相对湿度 85% 以下
2. 选择通风良好, 尘埃及湿气少之场所。开放型马达防尘及防潮较弱, 尤其须注意。
3. 请勿安装于没有遮蔽物的场所。

风机安装方法

1. 用螺丝确实固定于水平且具刚硬的基础或基座上。基础重量一般大约是送风机的 3 倍为标准。基座如高低不平, 当螺栓扭紧时, 送风机台可能发生变形, 应特别加以注意—请加装避震器可降低噪音。

2.送风机通常是轴成水平状态之设计。吸入口在向上或向下之情形使用时，叶轮及子轴之重量均加在一侧的轴承上，荷重增大，轴承寿命因而降低。

3.吸入口上不连接通风管道时，为防止危险物或异物吸入，请加装铁丝网。

4.全闭外扇型之外扇盖与开放型马达后面，请离墙 20mm 以上。

风机配管

1.管子直接连接于风机上，尽量使中心一致，不可在勉强情形下连接。

2.通道软管如使用防震接头等，可简易地连接且能防止震动的传导。

3.管子重量请不要直接加在送风机之凸缘面上。

4.导引热风时，请以挠性接头，避免受热膨胀影响。

5.避免突然缩小、扩大或弯曲等，使得流体效率不良。

风机配线

1.电源使用定格电压之定格周波数（标示牌之记载值）。

2.电压之变动应于定格电压的 $\pm 5\%$ 之内。（10%亦可使用，但是长时间电压变动太大时，易造成故障，最好能避免。

3.由于送风机无热过载保护装置，无法经常监控送风机之热度，故请安装相同马力之过载保护电磁开关。并调整与铭板值相同之安全电流。

4.依据马达之马力及电气工事方式，选择标准的配线。

5.接地--为防漏电时发生事故，请装设地线。

6.确认回转方向。配线完成后，将开关开一下（瞬间）以确认其回转方向及有无杂音。回转方向于送风机上箭头表示。如回转方向不对，如为三相者，将三条电线中任意二条调换。风机保养检查

1.定期作震动、杂音、绝缘等检查。风机中经常因有尘土、瓦斯流通，会使翼轮及箱体严重腐蚀与磨损，应缩短检查周期。

2.轴承使用密闭型球轴承，不能补充润滑油，润滑油寿命会依周围环境及使用状况有大幅度变化。标准调件下，连续运转时，平均油脂寿命约为 10000 个小时，故请使用 2 台交替使用。

日常维护与保养如下：

一、润滑系统的检查(严禁在缺油状态下运转回转式风机)

a、首先检查油箱内的储油量是否低于最低油位，如机油不足请加油(机油牌号为 ISO 标准 46#汽轮机油，低温寒冷地区可适当降低机油牌号)。

b、日常检查机油是否混入水份等污物而变质，如变质请及时更换机油。

c、日常检查滴油嘴的滴油状况是否正常，如滴油嘴脏了可卸下调整螺钉清洗。

d、日常清洗油过滤器。

二、空气滤清器的检查

日常检查空气滤清器是否脏了，如脏了可卸下空气滤清器，旋开蝶型螺母，拿开盖子，清洗过滤海绵(卸滤清器时注意不要把脏物掉进风机主机内)。

三、三角带的检查

回转式风机运行一段时间后，三角带会伸长，这时要将电机的固定螺栓松开，移动电机，拉紧三角带到合适位置后再将电机固定螺栓紧住，并注意电机皮带轮和风机皮带轮的端面要在同一平面上，同时检查一下两皮带轮的顶紧螺丝是否松掉，如松了请紧住。

四、日常检查安全阀的灵活状况，如不灵活请清洗调试以保证可靠的启闭。

五、日常检查有无漏油、漏气的部位并修理之，如不能修理请立刻通知生产厂商。

六、日常清理风机房，保持清洁，通风良好。

七、经常检查风机及电机的运行状况，如发现噪音、温度不正常时要及时停机检修，故障原因及处理方法。

八、關於本公司產品的價格和質量：因為我們是廠家網絡直銷，所以我們價格有優勢、服務有保障！在充分為客戶考慮的原則下，經過長期的努力，在產品選型、產品的售前、售後服務方面做出了突出的成績。現我公司成功的與全國各地的機電產品生產企業建立了良好的關係，並得到了他們的大力支持。憑著自身的努力和堅持為客戶服務的方針，我們將做的更好、更強！

上海豪冠机电设备有限瓮是专业生产制造全风高压、中压、低压鼓风机及各种工业用吸尘机之高新企业，全风工厂从事风机生产已有 30 年以上经验，拥有一批专业的研发团队、高素质的技术人员和管理人才，并有先进的生产加工和检测设备。全风工厂专业研制：环形高压鼓风机、透浦式中压鼓风机、直叶式鼓风机、多翼式鼓风机、冷却风扇及工业用吸尘机。经过多年的技术研发和创新！风机应用范围比如：灌装设备专用全风高压风机，污水处理专用全风高压风机，水产养殖增氧专用风机，增氧泵，电镀设备专用全风高压风机，温泉设备专用高压风机，纺织设备专用全风高压鼓风机，牙医设备专用全风高压风机，印刷机专用全风高压风机，木工机械专用全风鼓风机，高压抽风机，高压送风机，冷却强制送风机，高压通风机，吸料机专用旋涡式高压鼓风机，气环式真空泵水产养殖专用高压风机，污水处理专用高压鼓风机，灌装设备专用高压鼓风机，电镀设备专用高压风机，温泉设备专用高压风机，纺织设备专用高压风机，牙医设备专用高压风机高压风机广泛用于切纸机、燃烧降氧机、卷烟滤嘴成型机、电镀槽液搅拌、雾化干燥机、水处理曝气、水产养殖、丝网印刷机、照相制版机、注塑机、自动上料烘干机、液体灌装机、粉末灌装机、电焊设备、电影机械、纸张运送、干洗衣服、清洁用途、

空气除尘、干瓶、气体传送、送料、收集、环保水处理、中央集尘环境保护、水产养殖、丝网印刷、电镀、除尘、食品、包装、灌装、玻璃制品、气流输送等行业。

优良的产品，来自上海豪冠机电设备有限公司，技术为先导，品质作保障，高效，节能，环保，售后质保一年，欢迎来电咨询我们！

全国直销服务热线 1~3~6~6~1~6~9~5~0~9~1