

一维测高仪 型号 ISH-MD600

可定制测头，最大长度100mm

SPC
数据输出



- 语言: 中文, 英语, 意大利语, 法语
- 一维测量
- 带补偿的垂直度测量
- 内置气浮系统, 使移动轻便
- 可手动快速移动测头
- 控制器带触摸按键
- 内置可充电电池, 一次充电可以连续工作16小时

技术参数

量程	0-600mm
最大扩展量程	915mm
垂直度(使用选配的垂直度测头)	10 μ m
可选择分辨率	0.5 μ m, 1 μ m
示值误差	(3+L/250) μ m L(mm)是测量长度 (环境温度为20°C时)
重复性	2 μ m
测量力	1.2 \pm 0.2N
数据输出	USB 或 RS232
供电电源	可充电电池
工作温度	10°C-40°C
重量	22kg

标准配置

主机	1个
Ø6mm球形硬质合金测头	1个
测头校准块	1个
软件光盘	1个
USB连接线	1个
电源适配器	1个

可选配件

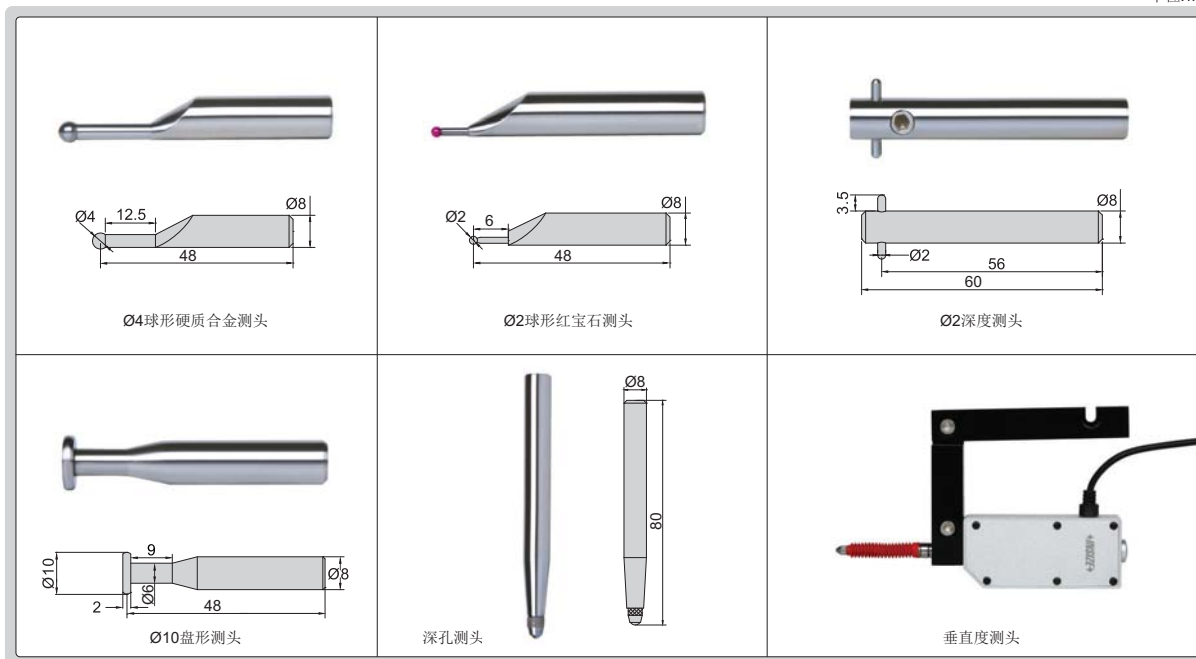
Ø4mm球形硬质合金测头	ISH-M-C4
Ø2mm球形红宝石测头	ISH-M-R2
Ø2mm深度测头	ISH-M-S2
Ø10mm盘形测头	ISH-M-D10
深孔测头	ISH-M-DP
垂直度测头	ISH-M-SQA

待续

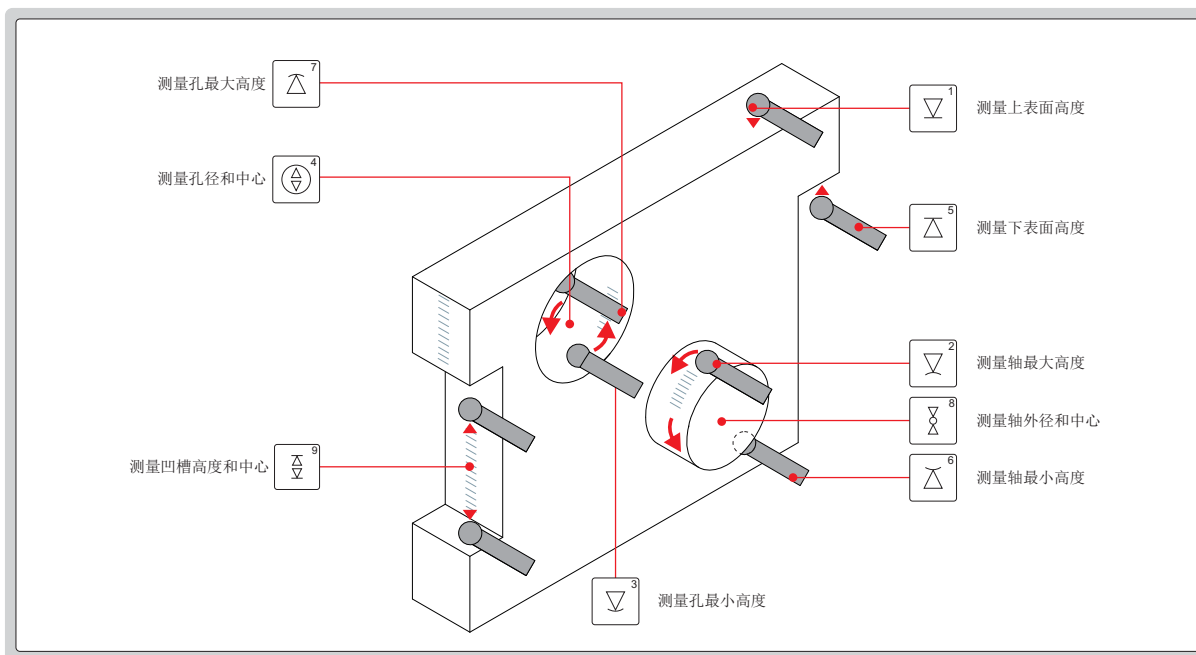
接上页

可选附件

单位:mm



一维测量



其他测量功能



最大值、最小值、跳动及平行度



测量凸沿高度和中心



垂直度测量

计算功能



计算2个测量高度差值