

二维测高仪 型号 ISH-M600

可定制测头，最大长度100mm

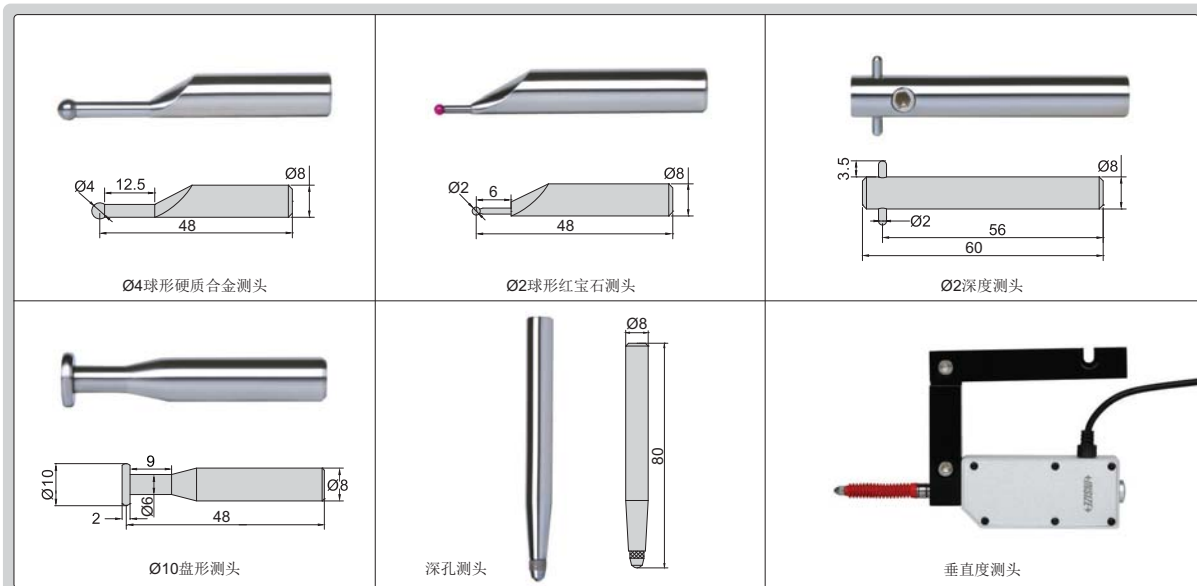
SPC
数据输出

- 语言: 中文, 英语, 意大利语, 法语, 德语, 捷克语, 波兰语
- 一维和二维测量
- 可编程, 用于批量测量
- 带补偿的垂直度测量
- 内置温度传感器, 可进行温度补偿
- 内置气浮系统, 使移动轻便
- 可手动快速移动测头
- 控制器带触摸按键
- 显示屏带背景灯
- 内置可充电电池, 一次充电可以连续工作8小时



可选附件

单位: mm



待续

接上页

技术参数

量程	0-600mm
最大扩展量程	915mm
垂直度(使用选配的垂直度测头)	6μm
可选择分辨率	0.5μm, 1μm, 10μm
示值误差	(2+L/330)μm L(mm)是测量长度 (环境温度为20°C时)
重复性	1μm
测量力	1±0.2N
数据输出	USB或RS232
供电电源	可充电电池
工作温度	10°C-40°C
重量	21kg

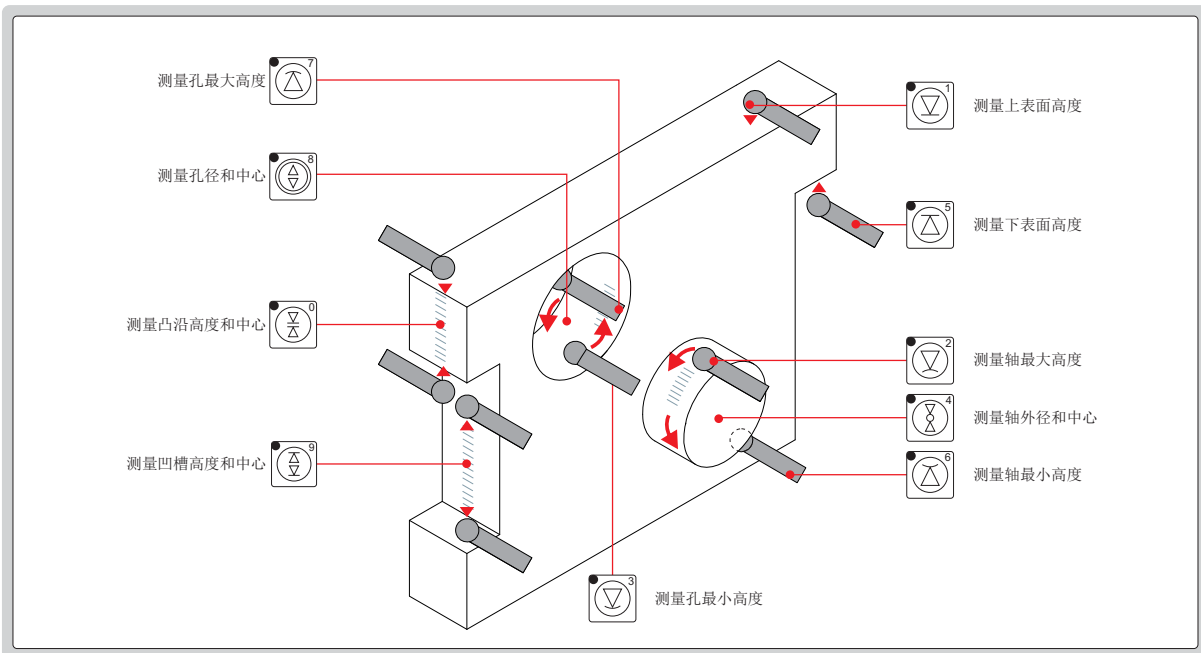
标准配置

主机	1个
Ø6mm球形红宝石测头	1个
测头校准块	1个
软件光盘	1个
USB连接线	1个
电源适配器	1个

可选配件

Ø4mm球形硬质合金测头	ISH-M-C4
Ø2mm球形红宝石测头	ISH-M-R2
Ø2mm深度测头	ISH-M-S2
Ø10mm盘形测头	ISH-M-D10
深孔测头	ISH-M-DP
垂直度测头	ISH-M-SQA

一维测量



二维测量



- 测量2个坐标点的距离
- 测量3个坐标点的角度
- 测量分度圆(PCD)
- 坐标转换
- 可以进行300个测量步骤

编程测量



- 编制测量程序,用于批量测量
- 可以保存100个测量程序
 - 公差设定并判断
 - 测量完成后统计评估,生成直方图

高级测量



最大值、最小值、跳动



角度测量



垂直度测量

计算功能



计算2个测量高度差值



计算2个测量高度平均值