

阶缝规

SPC
数据输出



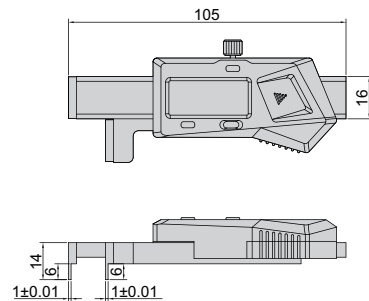
正面



反面

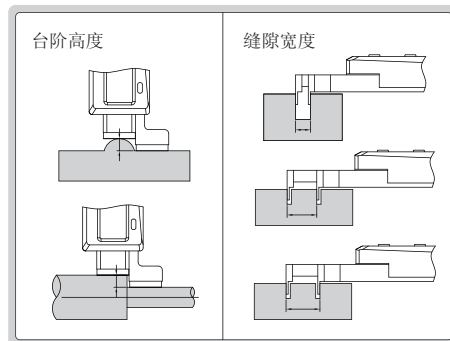
2168-12

单位: mm



- 用于测量台阶高度和缝隙宽度
- 分辨率: 0.01mm/0.0005"
- 按键: 开/关, 置零, 公/英制转换
- 自动关机, 拉动尺身开机
- CR2032电池
- 数据接口
- 不锈钢尺身
- 配对零块
- 可选附件: 数据传输

对零块



型号	测量范围	精度
2168-12	0-12.7mm/0-0.5"	±0.03mm