

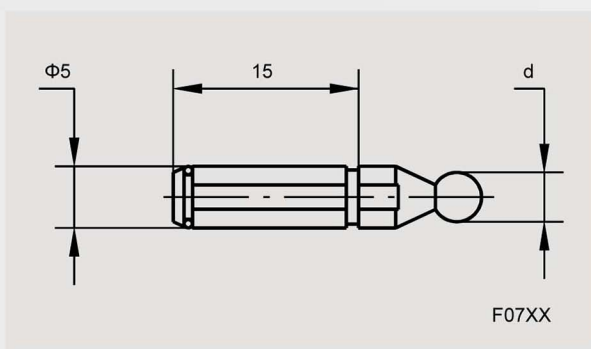
# 齿轮千分尺

- 可换球形测量面用于0.6~3.5模数齿轮径节测量。
- 分辨率：0.01mm。



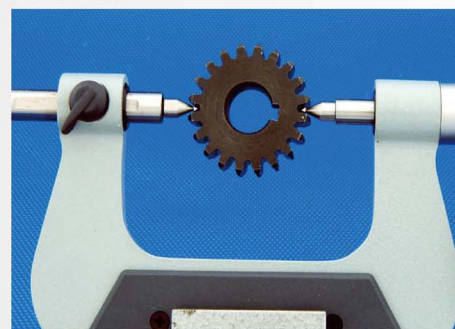
**207-11-000**  
**F0709测头**

货号	测量范围	精度
<b>207-11-000</b>	0-25mm	0.004mm
<b>207-12-000</b>	25-50mm	0.004mm
<b>207-13-000</b>	50-75mm	0.005mm
<b>207-14-000</b>	75-100mm	0.005mm
<b>207-15-000</b>	100-125mm	0.006mm
<b>207-16-000</b>	125-150mm	0.006mm
<b>207-17-000</b>	150-175mm	0.007mm



可换球测头（选配）			
货号	钢球直径	齿轮模数	径节
<b>F0701</b>	Φ1mm	0.6-0.65	45
<b>F0702</b>	Φ1.5mm	0.9-1.0	28-26
<b>F0703</b>	Φ2.0mm	1.25	22
<b>F0704</b>	Φ2.5mm	1.5	17
<b>F0705</b>	Φ3.0mm	1.75	15
<b>F0706</b>	Φ3.5mm	2	13
<b>F0707</b>	Φ4.0mm	2.25	11
<b>F0708</b>	Φ4.5mm	2.5	10
<b>F0709</b>	Φ5.0mm	2.75	9
<b>F0710</b>	Φ6.0mm	3.5	7
<b>F0700</b>	全套		

测量节圆直径



测量异形零件根部尺寸

