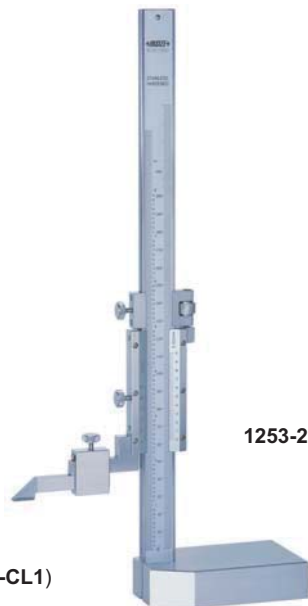
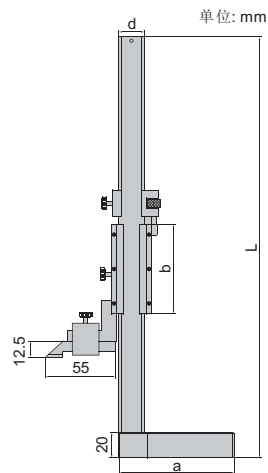


游标高度尺



1253-200



- 分度值: 0.02mm/0.001"
- 硬质合金划线头
- 不锈钢尺身(底座除外)
- 刻度面镀暗铬
- 可选附件: 杠杆表支架(型号7151-CL1)

型号	测量范围	精度	L	a	b	d
1253-150	0-150mm/0-6"	±0.03mm	265	75	57	16
1253-200	0-200mm/0-8"	±0.03mm	325	90	70	20

杠杆表支架(可选)



7151-CL1

单位: mm

