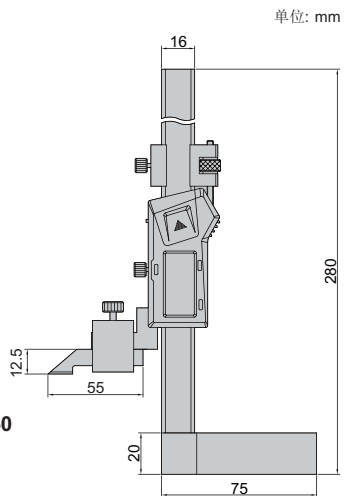


SPC
数据输出

- 分辨率:0.01mm/0.0005"
- 按键: 开/关, 置零, 公/英制转换
- 自动关机, 拉动机身开机
- 硬质合金划线头
- 带微动框
- 不锈钢尺身
- CR2032电池
- 数据接口
- 可选附件: 数据传输线(型号7306-20,
7302-SPC1A, 7305-SPC2)
杠杆表支架
(型号7151-CL1)



1154-150



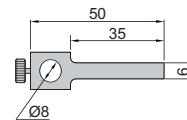
数显高度尺

杠杆表支架(可选)



7151-CL1

单位: mm



型号	测量范围	精度
1154-150	0-150mm/0-6"	±0.03mm