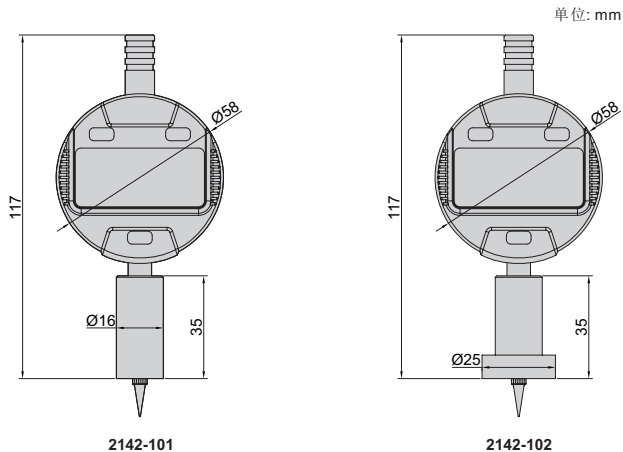


数显带表测深规



- 按键: 开/关, 置零, 公/英制转换, 相对/绝对测量转换, 设置初始值, 变换测量方向
- CR2032 电池, 自动关机
- 数据输出
- 不锈钢底座
- 针测头
- 可选附件: 数据传输

型号	测量范围	数显表行程	数显表分辨率	精度	底座
2142-101	0-12.7mm/0-0.5"	12.7mm/0.5"	0.01mm/0.0005"	±0.02mm	Ø16mm
2142-102	0-12.7mm/0-0.5"	12.7mm/0.5"	0.01mm/0.0005"	±0.02mm	Ø25mm