

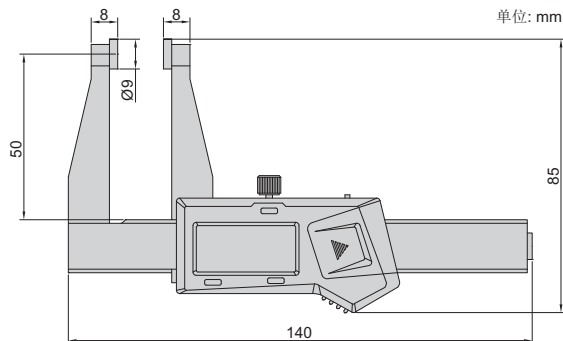
SPC
数据输出

数显卡规



1163-50A

- 按键: 开/关, 置零, 公/英制转换
- 自动关机, 拉动尺身开机
- CR2032 电池
- 数据接口
- 不锈钢尺身
- 可选附件: 数据传输线(型号7306-20/20B, 7302-SPC1A/SPC1B, 7305-SPC2)



型号	测量范围	分辨率	精度
1163-50A	0-50mm/0-2"	0.01mm/0.0005"	±0.03mm