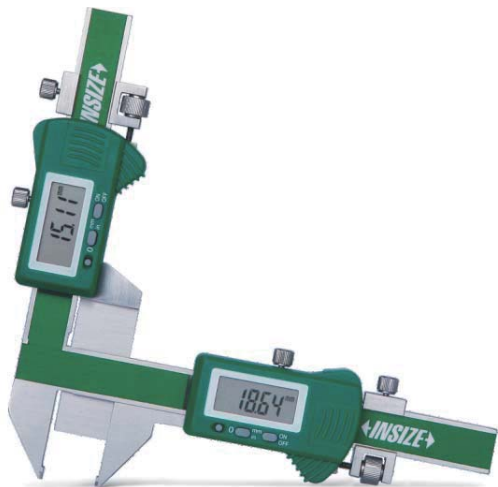
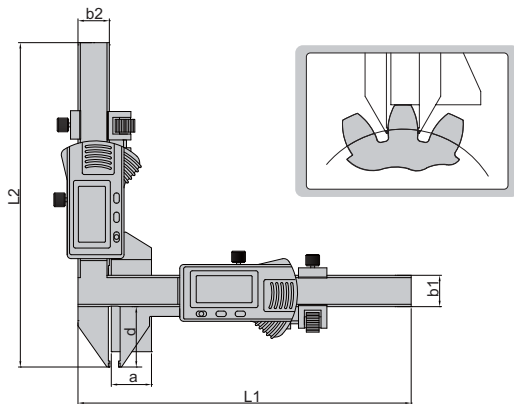


SPC  
数据输出



1181-M25A

## 数显齿厚卡尺



- 以齿高定位测量齿厚
- 分辨率:0.01mm/0.0005"
- 量爪测量面为硬质合金
- 按键:开/关,置零,公/英制转换
- SR44或LR44电池
- 数据接口
- 不锈钢尺身
- 可选附件:数据传输线(型号7306-20, 7302-SPC1A, 7305-SPC2)

(mm)

型号	测量范围	精度	L1	L2	a	b1	b2	d
1181-M25A	M1-25mm	±0.04mm	170	165.5	21	16	16	30.5
1181-M50A	M5-50mm	±0.04mm	220	190	50.5	16	16	55