

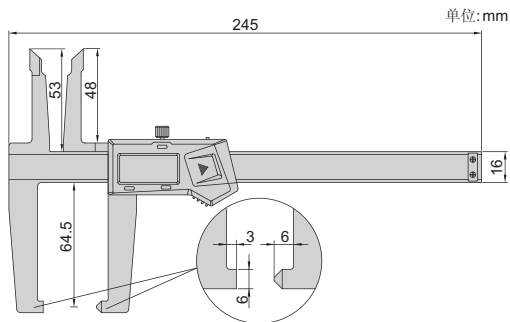


1167-150A

SPC
数据输出

相关产品: 刹车盘千分尺
(型号3288-, 3588-, 页码67)

数显刹车盘卡尺



- 用于测量刹车盘的厚度和刹车蹄片的磨损
- 分辨率: 0.01mm/0.0005"
- 按键: 开/关, 置零, 公/英制转换
- 自动关机, 拉动尺身开机
- CR2032电池
- 数据接口
- 不锈钢尺身
- 可选附件: 数据传输(第1章)



型号	测量范围	精度
1167-150A	0-150mm/0-6"	±0.07mm