

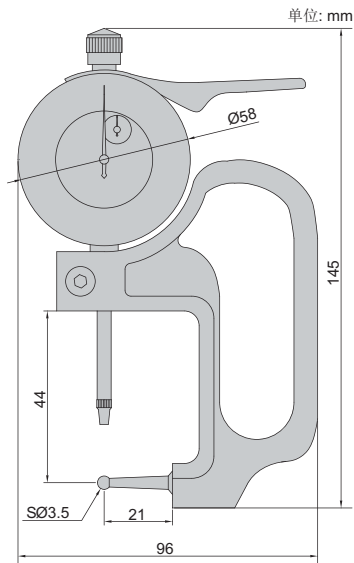
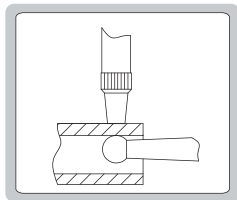
测管壁厚规



2367-10A

- 用于测量管壁厚

型号	测量范围	分度值	精度
2367-10A	0-10mm	0.01mm	±0.02mm



单位: mm