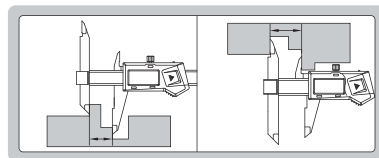


数显活动量爪卡尺

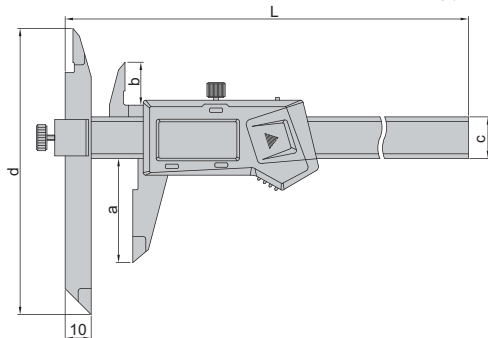
SPC
数据输出



- 左量爪可上下移动便于测量
- 分辨率: 0.01mm/0.0005"
- 按键: 开/关, 置零, 公/英制转换
- 自动关机, 拉动尺身开机
- CR2032电池
- 数据接口
- 不锈钢尺身
- 可选附件: 数据传输线(型号**7306-20**, **7302-SPC1A**, **7305-SPC2**)

1186-150A

单位:mm



型号	测量范围	精度	L	a	b	c	d
1186-150A	0-150mm/0-6"	±0.04mm	239	40	16.5	16	110
1186-200A	0-200mm/0-8"	±0.04mm	289	50	19.5	16	120
1186-300A	0-300mm/0-12"	±0.05mm	389	60	20.5	17	130

(mm)