

## 数显压接高度卡尺

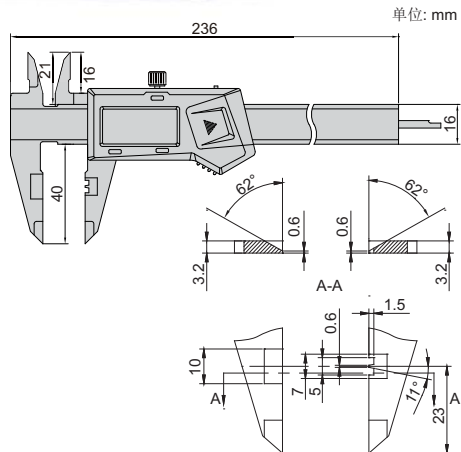


相关产品: 压接高度千分尺  
(型号3266-25BAC, 3566-25BAC, 页码66)

SPC  
数据输出

1165-150A

- 用于测量夹钳式压接的高度
- 分度值: 0.01mm/0.0005"
- 按键: 开/关, 置零, 公/英制转换
- 自动关机, 拉动尺身开机
- CR2032电池
- 数据接口
- 不锈钢尺身
- 可选附件: 数据传输线(型号7306-20, 7302-SPC1A, 7305-SPC2)



| 型号        | 测量范围         | 精度      |
|-----------|--------------|---------|
| 1165-150A | 0-150mm/0-6" | ±0.03mm |