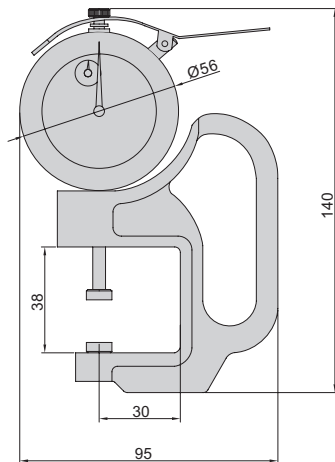


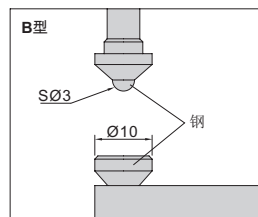
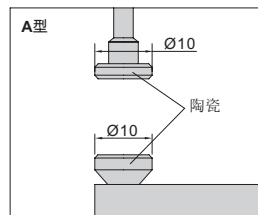
测厚规



2366-30



单位: mm



型号	测量范围	分度值	精度	类型
2366-30	0-30mm	0.01mm	±0.035mm	A
2366-30B	0-30mm	0.01mm	±0.035mm	B