

SPC  
数据输出

## 数显内沟槽卡尺

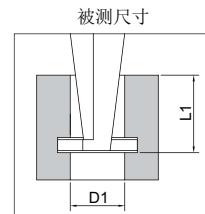
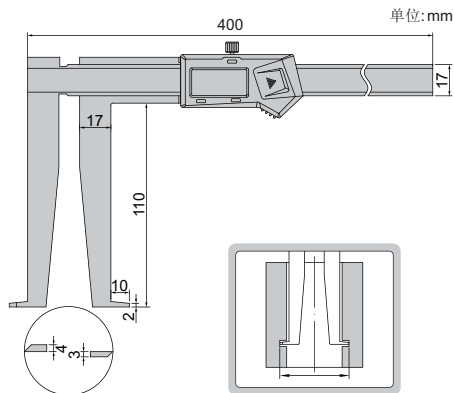
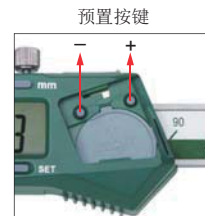


1178-300

- 用于测量孔内沟槽
- 分辨率:0.01mm/0.0005"
- 按键:开/关,设置数值,公/英制转换,数值预置(+,-)
- 自动关机,拉动尺身开机
- CR2032电池
- 数据接口
- 不锈钢尺身
- 可选附件:数据传输线(型号7306-20, 7302-SPC1A, 7305-SPC2)

(mm)

型号	测量范围	精度
1178-300	25-300mm/1.18-12"	±0.05mm



(mm)

D1	L1
Ø25	<50
Ø26	<60
Ø27~300	<110