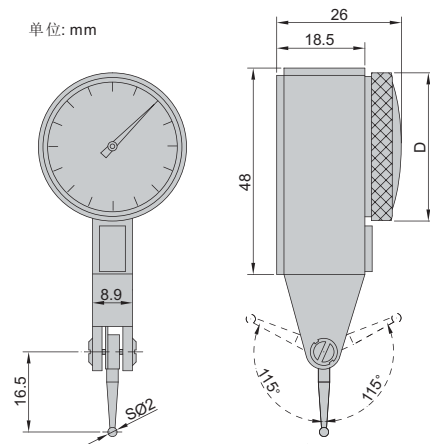


杠杆百分表

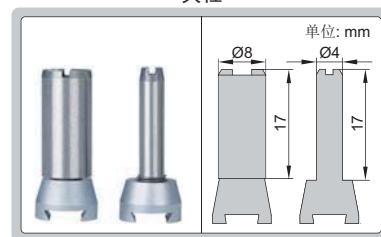


2380-08

- 宝石轴承
- 硬质合金测头
- 双向测量
- 带两个夹柱: Ø4mm和Ø8mm
- 可选配件:测针(页码145)



夹柱



| 型号 | 测量范围 | 分度值 | 全程精度 | 回程精度 | 表盘读数 | D |
|----------|-------|--------|------|------|--------|---------|
| 2380-08* | 0.8mm | 0.01mm | 13μm | 3μm | 0-40-0 | Ø30mm |
| 2381-08* | 0.8mm | 0.01mm | 13μm | 3μm | 0-40-0 | Ø37.5mm |

*带生产厂检验证书