



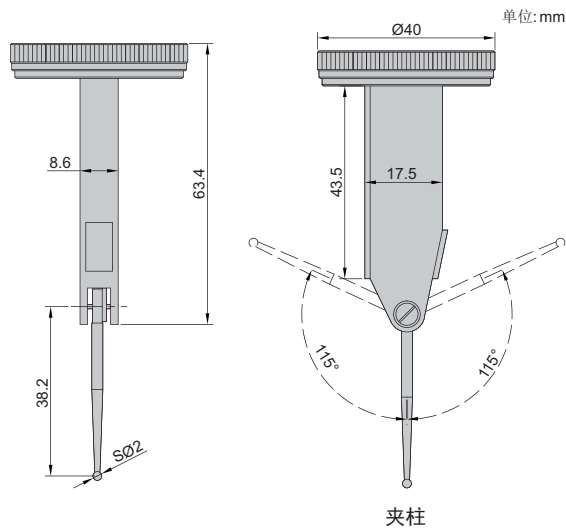
不导磁硬质合金测头



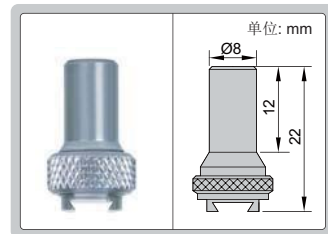
2899-05

- 陶瓷轴承
- 不导磁硬质合金测头
- 双向测量
- 带一个夹柱: Ø8mm
- 可选配件: 测针(页码145)

## 端面长测针杠杆百分表



夹柱



型号	测量范围	分度值	全程精度	回程精度	表盘读数
2899-05*	0.5mm	0.01mm	13μm	3μm	0-25-0

\*带生产厂检验证书