

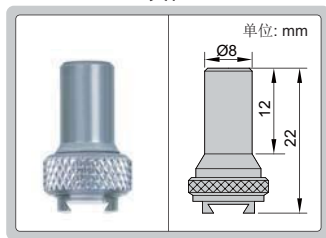


# 长测针杠杆百分表



2896-05

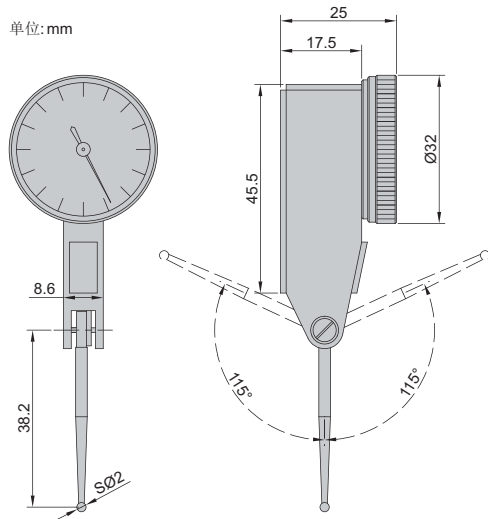
夹柱



- 陶瓷轴承
- 不导磁硬质合金测头
- 双向测量
- 带一个夹柱: Ø8mm
- 可选配件: 测针(页码145)

不导磁硬质合金测头

单位: mm



型号	测量范围	分度值	全程精度	回程精度	表盘读数
2896-05 *	0.5mm	0.01mm	13µm	3µm	0-25-0

\*带生产厂检验证书