

杠杆百分表

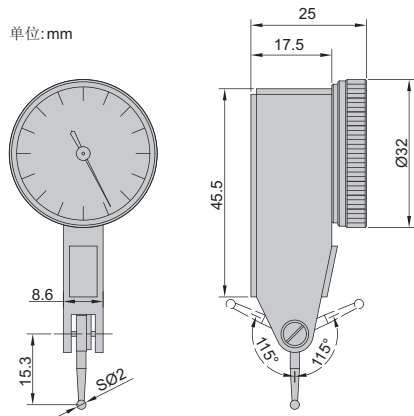


不导磁硬质合金测头

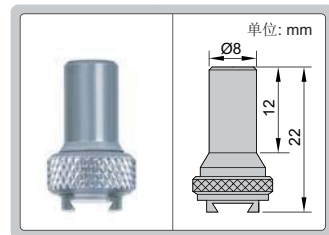


2895-08

- 陶瓷轴承
- 不导磁硬质合金测头
- 双向测量
- 带一个夹柱: $\varnothing 8\text{mm}$
- 可选配件: 测针(页码145)



夹柱



型号	测量范围	分度值	全程精度	回程精度	表盘读数
2895-08*	0.8mm	0.01mm	13 μm	3 μm	0-40-0

*带生产厂检验证书