

# 杠杆千分表



不导磁硬质合金测头



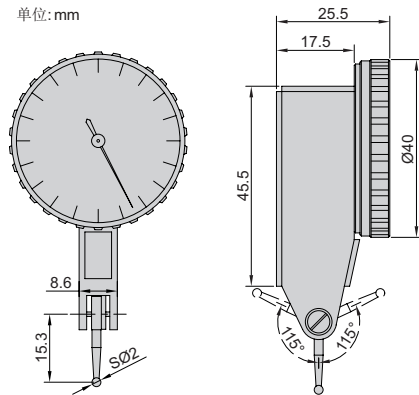
2897-02

- 陶瓷轴承
- 不导磁硬质合金测头
- 双向测量
- 带一个夹柱:  $\varnothing 8\text{mm}$
- 可选配件: 测针(页码143)

型号	测量范围	分度值	全程精度	回程精度	表盘读数
2897-02*	0.2mm	0.001mm	4 $\mu\text{m}$	2 $\mu\text{m}$	0-100-0

\*带生产厂检定证书

单位:mm



夹柱

