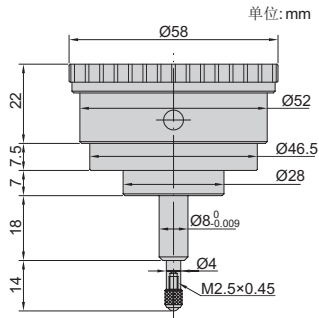




端面型百分表



2893-3



- 带公差指示器
- 可选附件:测头(页码135~138)

型号	测量范围	分度值	全程精度	回程精度	一圈行程	表盘读数
2893-3 *	3mm	0.01mm	15 μ m	5 μ m	1mm	0-100

*带生产厂检定证书