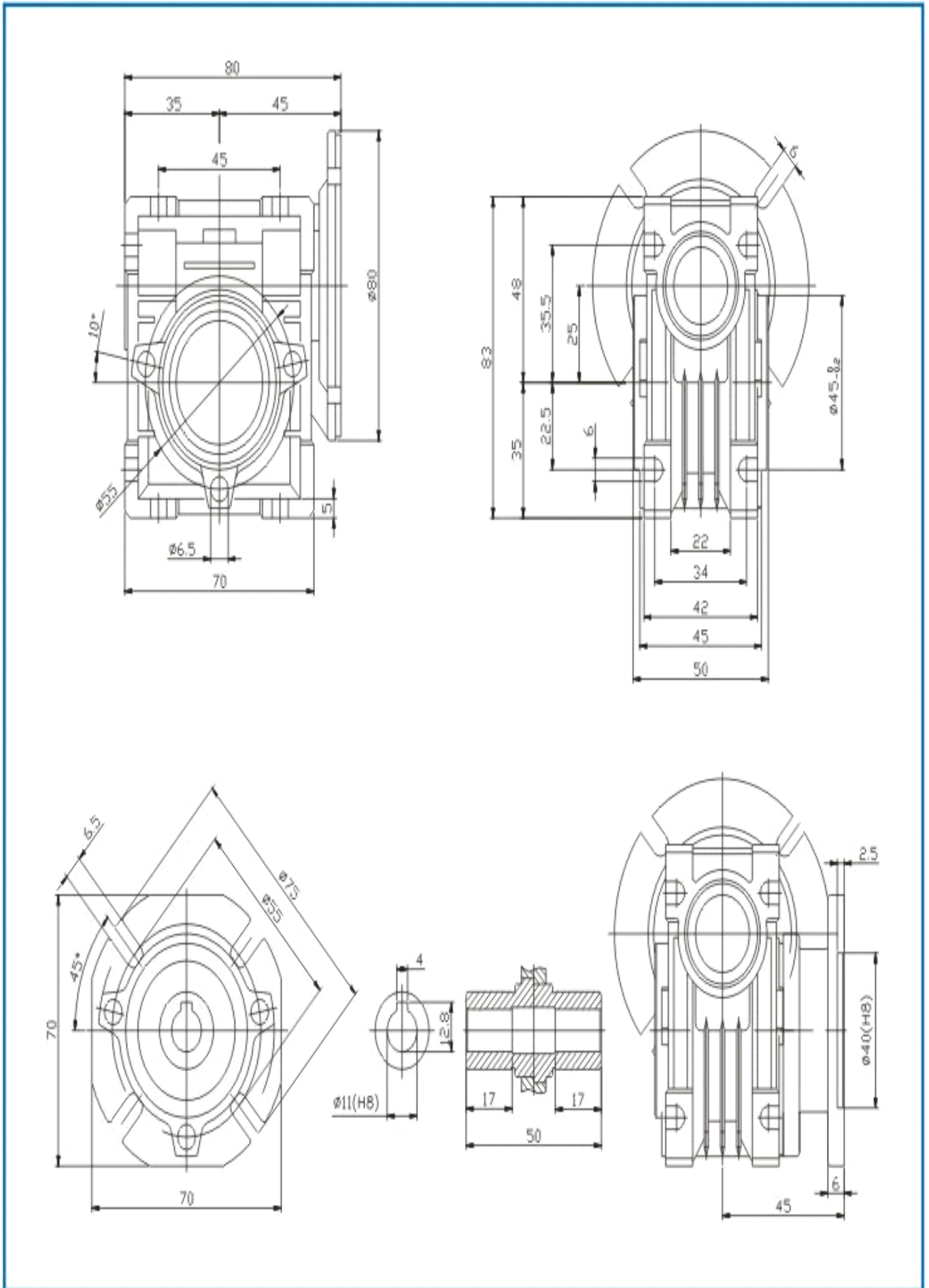
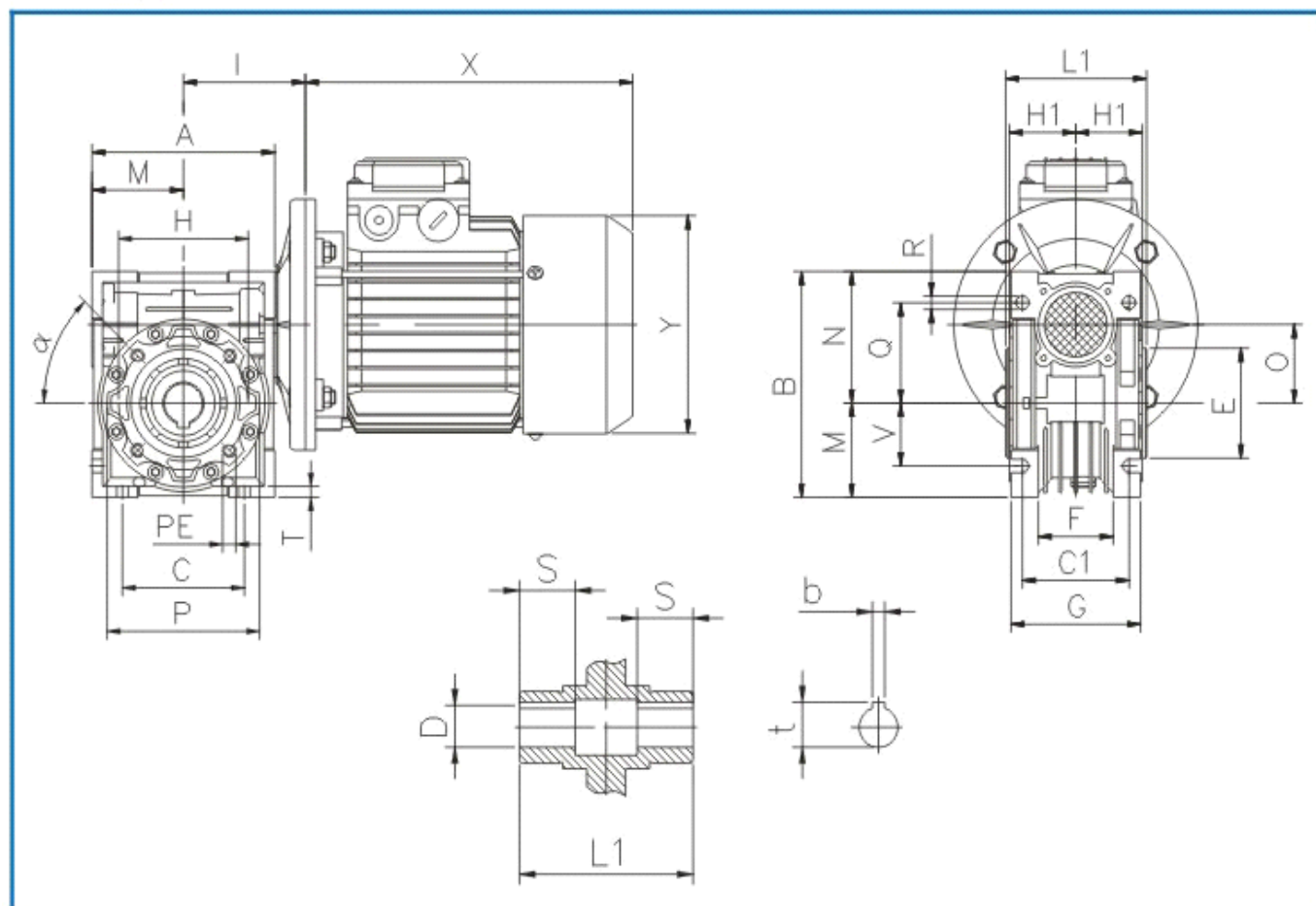


NMRW025外形尺寸图



## NMRW尺寸

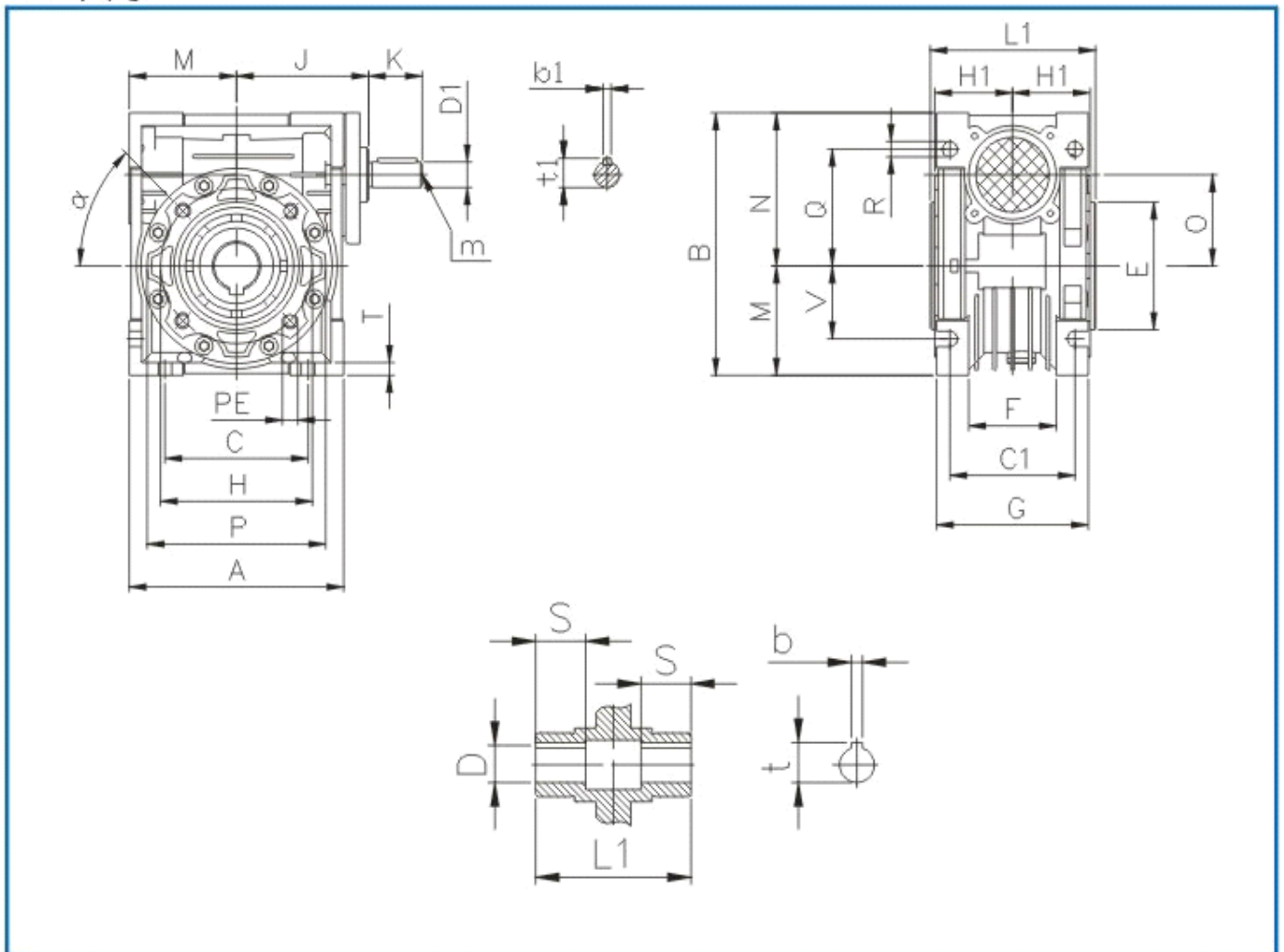


NMRW	A	B	C	C1	D(H7)	E(h8)	F	G	H	H1	I	L1	M	N	O
030	80	97	54	44	14	55	32	56	65	29	55	63	40	57	30
040	100	121.5	70	60	18(19)	60	43	71	75	36.5	70	78	50	71.5	40
050	120	144	80	70	25(24)	70	49	85	85	43.5	80	92	60	84	50
063	144	174	100	85	25(28)	80	67	103	95	53	95	112	72	102	63
075	172	205	120	90	28(35)	95	72	112	115	57	112.5	120	86	119	75
090	206	238	140	100	35(38)	110	74	130	130	67	129.5	140	103	135	90
110	255	295	170	115	42	130	-	144	165	74	160	155	127.5	167.5	110
130	293	335	200	120	45	180	-	155	215	81	179	170	148.5	187.5	130
150	340	400	240	145	50	180	-	185	215	96	210	200	170	230	150

NMRW	P	Q	R	S	T	V	PE	b	t	alpha	Kg.
030	75	44	6.5	21	5.5	27	M6x11(n=4)	5	16.3	0°	1.2
040	87	55	6.5	26	6.5	35	M6x8(n=4)	6	20.8(21.8)	45°	2.3
050	100	64	8.5	30	7	40	M8x10(n=4)	8	28.3(27.3)	45°	3.8
063	110	80	8.5	36	8	50	M8x14(n=8)	8	28.3(31.3)	45°	6.2
075	140	93	11	40	10	60	M8x14(n=8)	8(10)	31.3(38.3)	45°	9
090	160	102	13	45	11	70	M10x18(n=8)	10	38.3(41.3)	45°	13
110	200	125	14	50	14	85	M10x18(n=8)	12	45.3	45°	42.5
130	250	140	16	60	15	100	M12x21(n=8)	14	48.8	45°	59
150	250	180	18	72.5	18	120	M12x21(n=8)	14	53.8	45°	87

- 注：1. X、Y尺寸参见本公司样本A—《通用电机》篇中的尺寸部分；  
2. 重量 (kg.) 不包含电机的重量。

# NRW尺寸

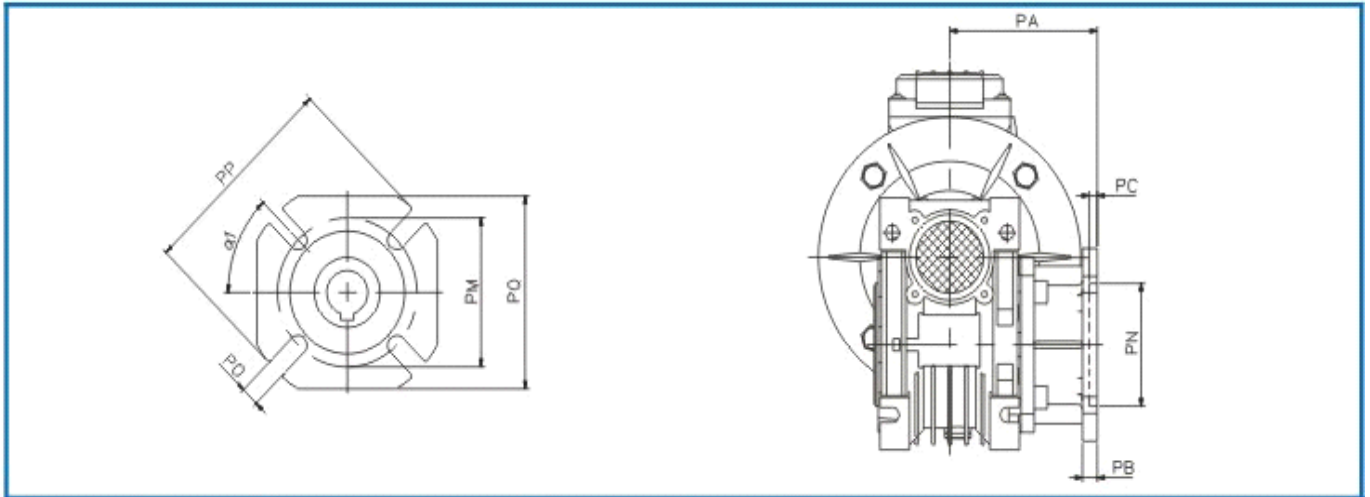


NRW	A	B	C	C1	D(H7)	D1(J6)	E(H8)	F	G	H	H1	J	K	L1	M	N	O	P
030	80	97	54	44	14	9	55	32	56	65	29	51	20	63	40	57	30	75
040	100	121.5	70	60	18(19)	11	60	43	71	75	36.5	60	23	78	50	71.5	40	87
050	120	144	80	70	25(24)	14	70	49	85	85	43.5	74	30	92	60	84	50	100
063	144	174	100	85	25(28)	19	80	67	103	95	53	90	40	112	72	102	63	110
075	172	205	120	90	28(35)	24	95	72	112	115	57	105	50	120	86	119	75	140
090	206	238	140	100	35(38)	24	110	74	130	130	67	125	50	140	103	135	90	160
110	255	295	170	115	42	28	130	-	144	165	74	142	60	155	127.5	167.5	110	200
130	293	335	200	120	45	30	180	-	155	215	81	162	80	170	146.5	187.5	130	250
150	340	400	240	145	50	35	180	-	185	215	96	195	80	200	170	230	150	250

NRW	Q	R	S	T	V	PE	b	b1	t	t1	m	$\alpha$	Kg.
030	44	6.5	21	5.5	27	M6x11(n=4)	5	3	16.3	10.2	-	0°	1.2
040	55	6.5	26	6.5	35	M6x8(n=4)	6	4	20.8(21.8)	12.5	-	45°	2.3
050	64	8.5	30	7	40	M8x10(n=4)	8	5	28.3(27.3)	16.0	M6	45°	3.8
063	80	8.5	36	8	50	M8x14(n=8)	8	6	28.3(31.3)	21.5	M6	45°	6.2
075	93	11	40	10	60	M8x14(n=8)	8(10)	8	31.1(38.3)	27.0	M8	45°	9
090	102	13	45	11	70	M10x18(n=8)	10	8	38.3(41.3)	27.0	M8	45°	13
110	125	14	50	14	85	M10x18(n=8)	12	8	45.3	31.0	M10	45°	42.5
130	140	16	60	15	100	M12x21(n=8)	14	8	48.8	33.0	M10	45°	59
150	180	18	72.5	18	120	M12x21(n=8)	14	10	53.8	38	M12	45°	87

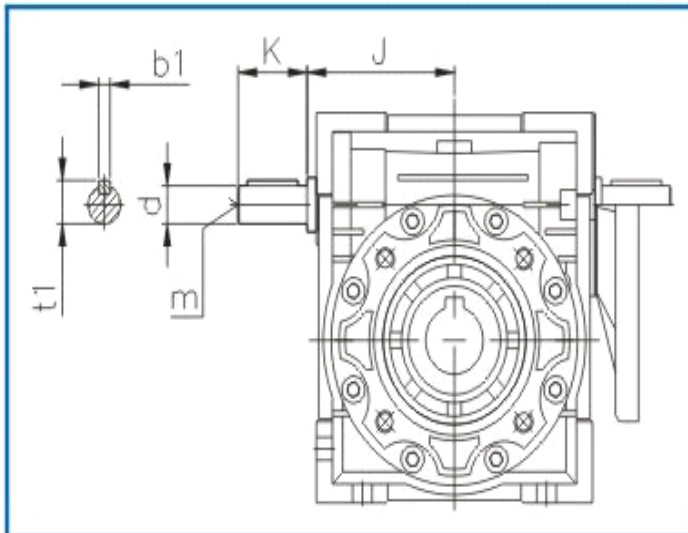
注：重量 (kg.) 不包含电机的重量。

# 输出法兰尺寸



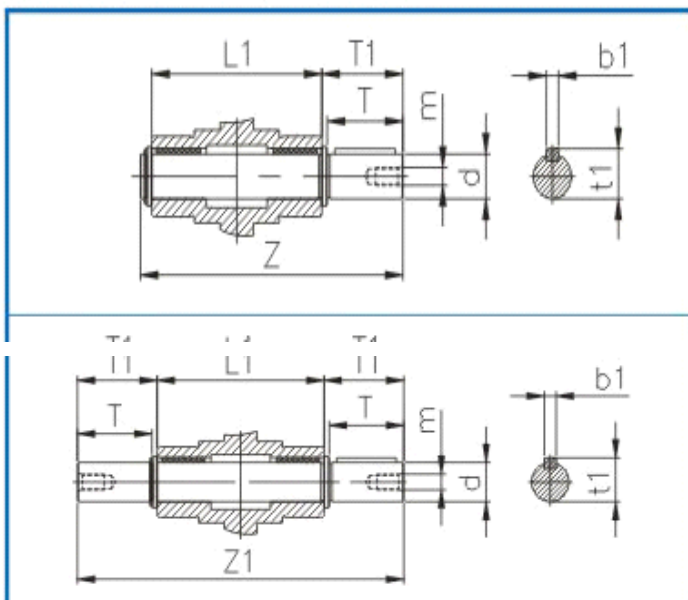
		030	040	050	063	075	090	110	130	150
FA	PA	54.5	67	90	82	111	111	139	152	155
	PB	6	7	9	10	13	13	15	15	15
	PC	4	4	5	6	6	6	6	6	6
	PN	50	60	70	115	130	152	170	180	180
	PM	68	75	85	150	165	175	230	255	255
	PO	6.5(n=4)	9(n=4)	11(n=4)	11(n=4)	14(n=4)	14(n=4)	14(n=8)	16(n=8)	16(n=8)
	PP	80	110	125	180	200	210	280	320	320
	PQ	70	95	110	142	170	200	260	290	290
	$\alpha 1$	45°	45°	45°	45°	45°	45°	45°	45°	22.5°
FB	PA	-	97	120	112	-	122	-	-	-
	PB	-	7	9	10	-	18	-	-	-
	PC	-	4	5	6	-	6	-	-	-
	PN	-	60	70	115	-	180	-	-	-
	PM	-	75	85	150	-	215	-	-	-
	PO	-	9(n=4)	11(n=4)	11(n=4)	-	14(n=4)	-	-	-
	PP	-	110	125	180	-	250	-	-	-
	PQ	-	95	110	142	-	-	-	-	-
	$\alpha 1$	-	45°	45°	45°	-	45°	-	-	-
FC	PA	-	80	89	98	-	110	-	-	-
	PB	-	9	10	10	-	17	-	-	-
	PC	-	5	5	5	-	6	-	-	-
	PN	-	95	110	130	-	130	-	-	-
	PM	-	115	130	165	-	165	-	-	-
	PO	-	9.5(n=4)	9.5(n=4)	11(n=4)	-	11(n=4)	-	-	-
	PP	-	140	160	200	-	200	-	-	-
	$\alpha 1$	-	45°	45°	45°	-	45°	-	-	-
FD	PA	-	58	72	107	-	151	-	-	-
	PB	-	12	14.5	10	-	13	-	-	-
	PC	-	5	5	5	-	6	-	-	-
	PN	-	80	95	130	-	152	-	-	-
	PM	-	100	115	165	-	175	-	-	-
	PO	-	9(n=4)	11(n=4)	11(n=4)	-	14(n=4)	-	-	-
	PP	-	120	140	200	-	210	-	-	-
	$\alpha 1$	-	45°	45°	45°	-	45°	-	-	-
	FE	PA	-	-	-	80.5	-	-	-	-
PB		-	-	-	16.5	-	-	-	-	-
PC		-	-	-	5	-	-	-	-	-
PN		-	-	-	110	-	-	-	-	-
PM		-	-	-	130	-	-	-	-	-
PO		-	-	-	11(n=4)	-	-	-	-	-
PP		-	-	-	160	-	-	-	-	-
$\alpha 1$		-	-	-	45°	-	-	-	-	-

## 蜗杆尾出轴 (E) 尺寸



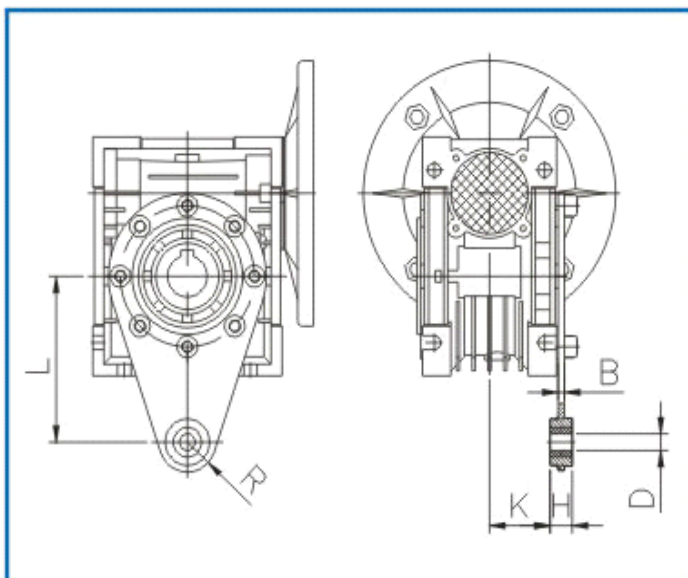
	J	d(j6)	K	m	b1	t1
030	45	9	20	-	3	10.2
040	53	11	23	-	4	12.5
050	64	14	30	M6	5	16
063	75	19	40	M6	6	21.5
075	90	24	50	M8	8	27
090	108	24	50	M8	8	27
110	135	28	60	M10	8	31
130	155	30	80	M10	8	33
150	175	35	80	M12	10	38

## 蜗轮输出轴 (SS, DS) 尺寸



	d(h8)	T	T1	L1	Z	Z1	m	b1	t1
025	11	23	25.5	50	81	101	-	4	12.5
030	14	30	32.5	63	102	128	M6	5	16
040	18	40	43	78	128	164	M6	6	20.5
050	25	50	53.5	92	153	199	M10	8	28
063	25	50	53.5	112	173	219	M10	8	28
075	28	60	63.5	120	192	247	M10	8	31
090	35	80	84.5	140	234	309	M12	10	38
110	42	80	84.5	155	249	324	M16	12	45
130	45	80	85	170	265	340	M16	14	48.5
150	50	82	87	200	297	374	M16	14	53.5

## 扭力臂(A)尺寸



	L	H	K	D	R	B
025	70	14	17.5	8	15	4
030	85	14	24	8	15	4
040	100	14	31.5	10	18	4
050	100	14	38.5	10	18	4
063	150	14	49	10	18	6
075	200	25	47.5	20	30	6
090	200	25	57.5	20	30	6
110	250	30	62	25	35	6
130	250	30	69	25	35	6
150	250	30	84	25	35	8