

数显直进式管状内径千分尺



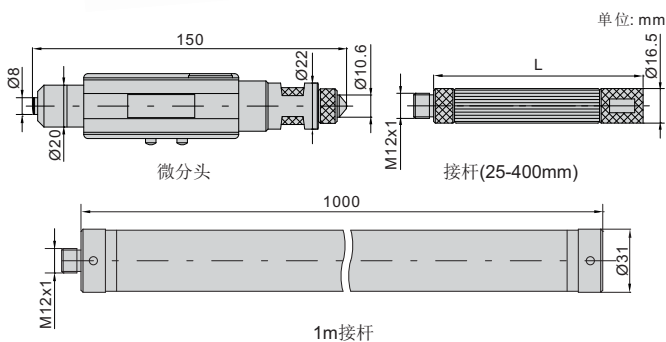
直进式弹刀测头

SPC
数据输出



3635-950

直进式弹刀测头及最大/最小值跟踪功能, 便于找点



1m碳纤维接杆, 重量轻, 不易变形



- 微分头和接杆的测量面为硬质合金
- 所有延长杆的测头有弹性
- 带数据输出接口
- 按键功能: 公/英制切换, 最大/最小值跟踪, 公差设置及测量, 读数保持, 开关, 置零
- CR2032电池, 自动关机

接杆

长度(L)	精度	重量	材料
25mm	±1.25µm	37g	钢
50mm	±1.25µm	65g	钢
100mm	±2µm	113g	钢
200mm	±3.5µm	208g	钢
400mm	±4.5µm	402g	钢
1000mm	±7.5µm	909g	碳纤维

微分头

测量范围	分辨率	精度	重复性	测力	重量
150-175mm	0.01mm/0.0005" 0.001mm/0.00005" (可切换)	±4µm	1µm	5-10N	275kg

型号	测量范围	微分头	延长杆
3635-350	150-350mm	150-175mm	25mm, 50mm, 100mm
3635-550	150-550mm	150-175mm	25mm, 50mm, 100mm, 200mm
3635-950	150-950mm	150-175mm	25mm, 50mm, 100mm, 200mm, 400mm
3635-1550	150-1550mm	150-175mm	25mm, 50mm, 100mm, 200mm(2个), 400mm(2个)
3635-2150	150-2150mm	150-175mm	25mm, 50mm, 100mm, 200mm, 400mm(4个)
3635-3150	150-3150mm	150-175mm	25mm, 50mm, 100mm, 200mm(2个), 400mm, 1000mm(2个)
3635-4150	150-4150mm	150-175mm	25mm, 50mm, 100mm, 200mm(2个), 400mm, 1000mm(3个)
3635-5150	150-5150mm	150-175mm	25mm, 50mm, 100mm, 200mm(2个), 400mm, 1000mm(4个)
3635-6150	150-6150mm	150-175mm	25mm, 50mm, 100mm, 200mm(2个), 400mm, 1000mm(5个)