

盲孔内径量表



不含表头

2424-300

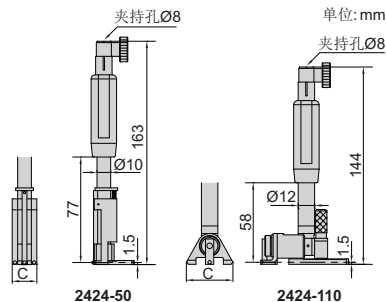
测头



20-50mm

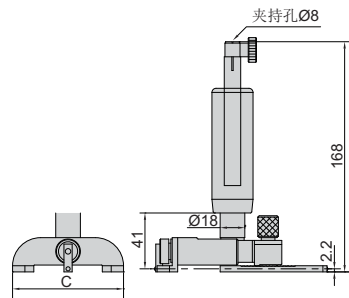
50-110mm

110-600mm



2424-50

2424-110



2424-300和2424-600

(mm)

型号	测量范围	精度(不含表头)	重复精度(不含表头)	C
2424-50	20-50mm	4 μ m	1 μ m	18
2424-110	50-110mm	4 μ m	1 μ m	34
2424-300	110-300mm	4 μ m	1 μ m	81
2424-600	300-600mm	4 μ m	1 μ m	140

- 可测量浅孔和盲孔的直径
- 可选附件: 百分表, 千分表, 杠杆比较仪, 校对环规(6312系列), 内径量表长手柄(7352系列)