

# ETCR040、040A、040B 高精度钳形漏电流传感器

## 用户手册

### 注意事项:

感谢您购买了本公司的 ETCR040、040A、040B 高精度钳形漏电流传感器，为了更好地使用本产品，请一定：

- 详细阅读本用户手册。
- 严格遵守本手册所列出的安全规则及注意事项。



- u 任何情况下，使用本传感器应特别注意安全。
- u 注意本传感器面板及背板的标贴文字及符号。
- u 保持钳口清洁，定期保养。
- u 传感器有破裂、断线禁止使用。
- u 请勿于高温潮湿，有结露的场所及日光直射下长时间放置和存放传感器。
- u 使用、拆卸、维修本传感器，必须由有授权资格的人员操作。
- u 由于传感器原因，继续使用会带来危险时，应停止使用，并封存，由有授权资格的机构处理。
- u 传感器及手册上的“⚠”危险标志，使用者必须依照指示进行安全操作。

### 一. 简介

ETCR040、040A、040B 高精度钳形漏电流传感器适用于高精度的交流漏电流、电流、高次谐波电流、相位、电能、功率、功率因数等检测。采用最新 CT 技术，便携式、钳形设计，不必断开被测线路，非接触测量，安全、快速，可以连接相位检测分析仪、工业控制装置、数据记录仪、示波器、谐波分析仪、电力质量分析仪、高精度数字多用表等。广泛适用于电力、通信、气象、铁路、油田、建筑、计量、科研教学单位、工矿企业等领域。

ETCR040、040A、040B 高精度钳形漏电流传感器其钳头铁芯选用特殊合金，采用最新磁性屏蔽技术，外界磁场的影响极小，确保了常年无间断测量的高精度、高稳定性、高可靠性。

### 二. 型号区别

型号	量程	分辨率	匝比	屏蔽	备注
ETCR040	0.00mA~300A AC	0.01mA	1: 2400	有	抗干扰能力强，更适合漏电流测试
ETCR040A	0.0A~600A AC	0.1A	1: 4000	无	适合较大电流测试
ETCR040B	0.00A~100A AC	1mA	1: 2000	无	更适合谐波、相位、功率测试

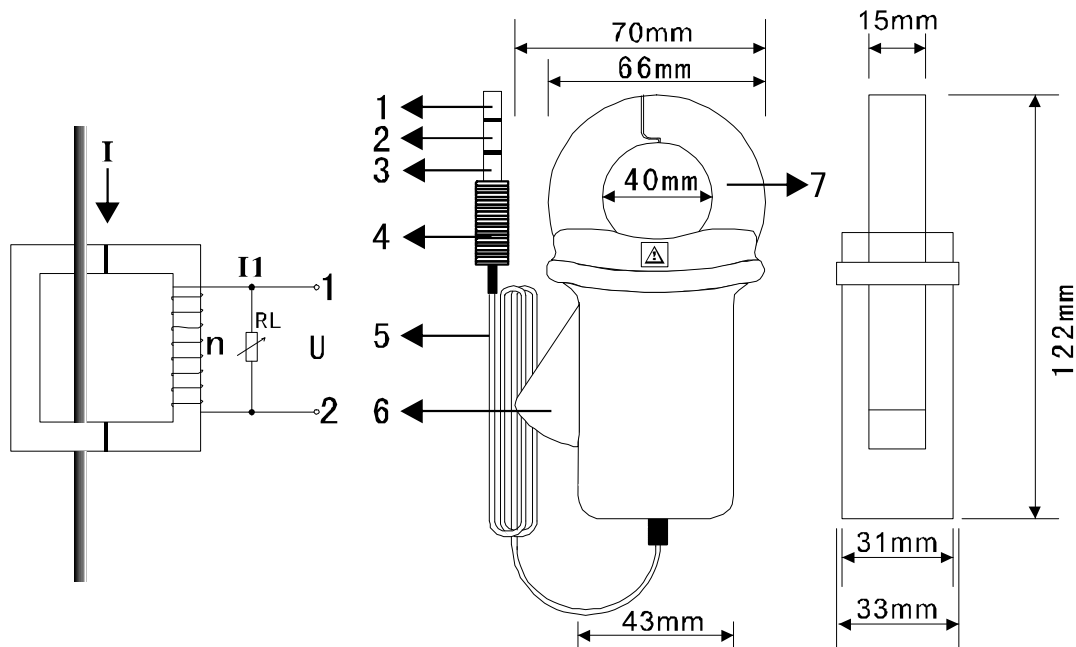
### 三. 规格

功能	交流漏电流、电流、高次谐波电流、相位、电能、功率、功率因数等检测
检测方式	钳形 CT
钳口尺寸	35mm×40mm
量程	0~100A/300A/600A AC (选型)
分辨率	10uA/1mA/0.1A AC (选型)
精度等级	±1.0%FS (50Hz/60Hz; 23℃±2℃, 70%RH 以下, 导线处于钳口中心位置)
匝比	1: 2400; 1: 4000; 1: 2000(选型)
相位误差	≤3° (50Hz/60Hz; 23℃±2℃)
参考负载	RL: 0~300mA≤500Ω; 0~3A≤50Ω; 0~30A≤5Ω; 0~300A≤0.5Ω
输出方式	电流感应输出
输出接口	Φ 3.5mm 音频插头, 或选两根焊接线头或标准万用表笔插头

输出线长	2m
电场干扰	外电场 100A 靠近 10mm 时约 10mA
导线位置	被测试导线处于钳口的中心位置
频率	45Hz~60Hz(测试大电流时)
频率特性	10Hz~100kHz
线路电压	AC 600V 以下线路测试
外形尺寸	长 122mm×宽 70mm×厚 33mm
质量	190g
工作温湿度	-20℃~50℃；80%rh 以下
存放温湿度	-10℃~60℃；70%rh 以下
绝缘强度	AC 3700V/rms(铁心与外壳之间)
适合安规	IEC1010-1、IEC1010-2-032、污染等 2、CAT III(600V)

#### 四. 原理及结构

被测电流  $I$  通过传感器感应输出一个电流  $I_1$ ，电流  $I_1$  在外接取样负载电阻  $R_L$  上形成电压  $U$ ，可以通过检测电流  $I_1$  或  $U$ ，来计算被测试电流  $I$ 。其中： $I=n \cdot I_1$ ； $U=I_1 \cdot R_L$ 。 $n$  为线圈的匝比(变流比)。



1. 线圈抽头
2. 线圈抽头
3. 屏蔽地
4. 传感器输出插头(φ3.5mm 音频插头)
5. 输出引线
6. 扳机(控制钳口张合)
7. 钳头

!	单独钳住火线或零线即测量该线路的电流。(需注意钳 1 根)
	把火线、零线一齐钳住即测量单相的漏电流。(需注意钳 2 根)
	把地线钳住即测量电器设备该接地线的漏电流。(需注意钳 1 根)
	把三相 3 线一起钳住即测量三相 3 线的漏电流。(需注意钳 3 根)
	把三相 4 线一起钳住即测量三相 4 线的漏电流。(需注意钳 4 根)

## 广州市铨泰电子科技有限公司

地址：广州市白云区嘉禾彭上致富路 4 号 F 栋 3 楼

商务：4000-128-168

技术：020-62199558

传真：020-62199550

邮箱：sales@etcrc.com

网址：[www.etcrc.com](http://www.etcrc.com)

邮 编：510440