

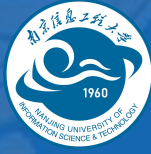
ZTSolar 太阳辐射监测仪

(观测要素: 总辐射、直接辐射、散射辐射和日照时间)

✦ 产品简介

旗云中天 ZTSolar 系列太阳辐射监测仪 (中国发明专利, 专利号 **ZL202410534781.6**; 中国外观设计专利, 专利号 **ZL202430375123.8**) 采用一体化设计, 实现了太阳直接辐射、总辐射、散射辐射和日照时长数据的高性价比监测, 可用于太阳能资源评估、光伏电站运维和功率预报、气象和环保等生产和科学研究等领域。该系统可以根据应用和研究需要, 配备积灰传感器和大气环境监测仪, 实现对积灰污染比、大气温度、压力、风速、风向、降水等参数的同步监测。



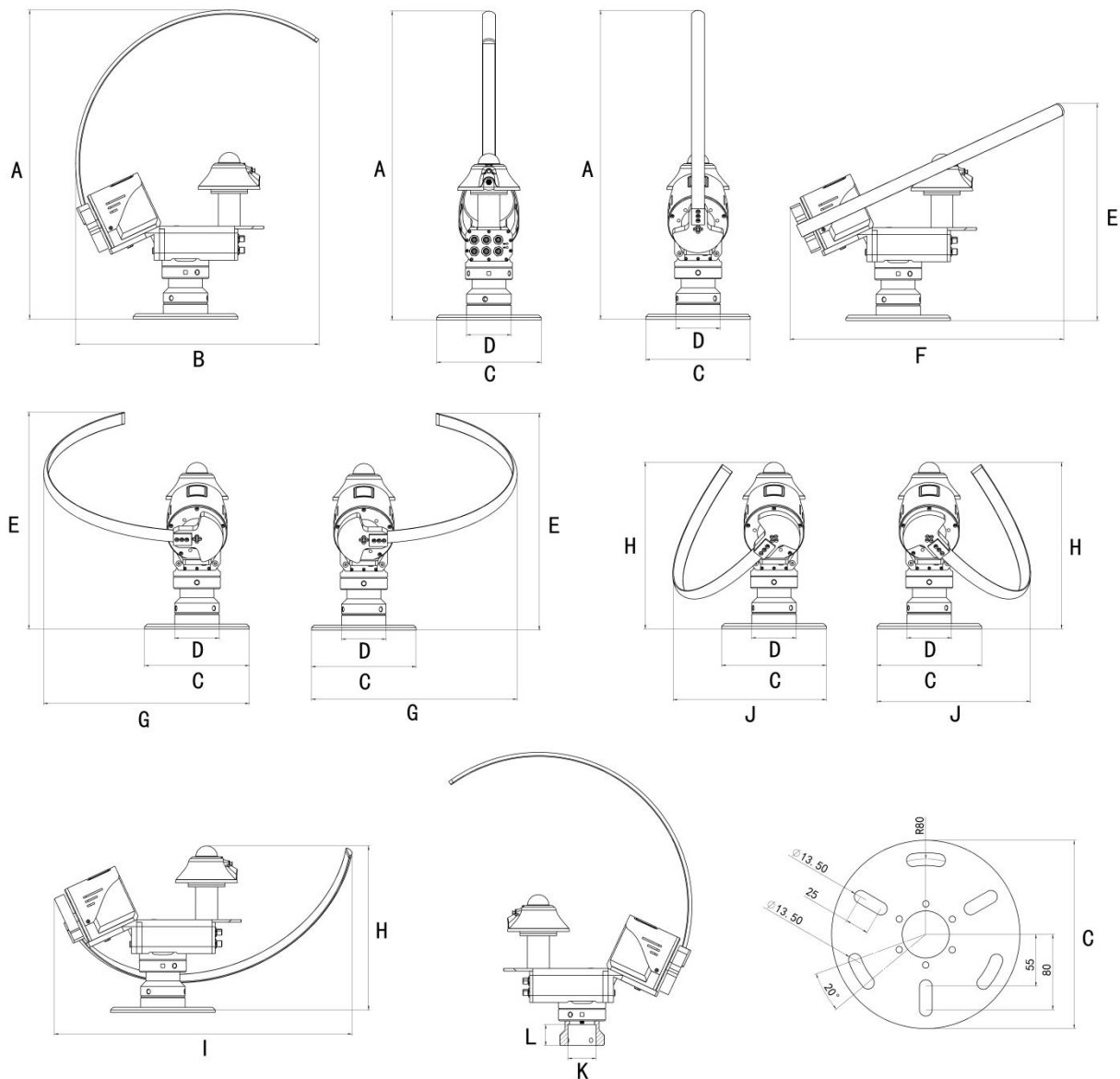


✧ 产品优点

- 高性价比，直接辐射、总辐射、散射辐射和日照时数综合观测；
- 精度高，响应速度快，全天候连续观测；
- 长期稳定性好，寿命长；
- 功耗低，体积小，重量轻，便于野外安装。

✧ 主要技术参数

型号	ZTSolar
观测原理	热电堆
观测要素	总辐射、散射辐射、直接辐射（计算）和日照时间
观测模式	全自动
等级	ISO 9060 Class A
测量范围	0~2500 W/m ²
光谱范围	280~3000 nm
响应时间 (95%)	< 0.5s
零偏移 A (200W/m ²)	< 6W/m ²
零偏移 B (5K/hr)	< 2W/m ²
非稳定性	<0.5%/1 年
非线性误差(1000W/m ²)	< 0.2%
方向响应(1000W/m ²)	< 10W/m ²
温度响应(@40℃)	< 1%
GPS 定位	定位精度 5m
GPS 校时	含
数据输出频率	最快 5s/次
通讯	RS485 Modbus
供电	DC 24V@<5W
工作环境	-40℃~+85℃, 0~100%RH

✦ 产品尺寸图


编号	尺寸 (mm)	备注	编号	尺寸 (mm)	备注
A	590	仪器最大高度	G	395	遮挡环旋±0° 时仪器宽度
B	465	仪器长度	H	318	遮挡环最低点时仪器高度
C	200	仪器托盘直径	I	570	遮挡环最低点时仪器长度
D	85	竖杆法兰外径	J	295	遮挡环最低点时仪器宽度
E	415	遮挡环旋±0° 时仪器高度	K	54	竖杆法兰内径
F	525	遮挡环旋±0° 时仪器长度	L	40	竖杆法兰深度