

## ZTV 系列能见度仪

(观测要素: 能见度、降雨量和天气现象)

### ✦ 产品简介

旗云中天 ZTV 系列能见度仪通过前向散射技术测量能见度和降雨量。设备稳定性高，能适应极端气候条件。在高速公路、航空、研究以及气象均有广泛的应用。

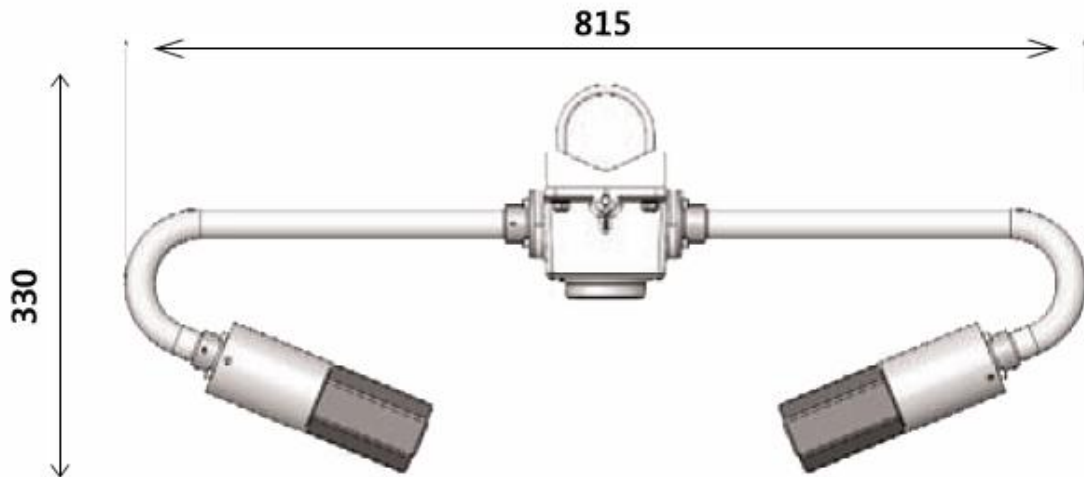
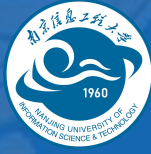


图 1. 能见度仪

### ✦ 产品特点

- 高性价比;
- 低功耗, 免维护;
- 能适应极端气候条件;
- 稳定性高。



## ✦ 主要技术参数

型号	ZTV-2K	ZTV-20K	ZTV-50K
能见度量程	10m-2km	10m-20km	10m-50km
误差	≤10 %		
测量原理	前向散射		
降水类型测量	雾, 霾, 毛毛雨, 雨, 雪等		
最大雨量	240 mm/h		
雨测量误差	≤8 %		
输出频率	10Hz		
数字量输出	RS-485		
电源及功耗	DC9-32V@6W (加热除冰~50W)		
运行环境	-40℃-+60℃, 0-100%RH		
尺寸重量	815mm (L) × 330mm (W) × 320mm (H), <4 kg		