

## 甲烷 CH4 在线浓度检测仪



甲烷 CH4 气体浓度检测参数

● 工作电压	DC24±1%	波特率	9600
● 测量气体	甲烷 CH4 气体	● 检测原理	红外 / 催化燃烧 / 半导体
● 采样精度	±3%F.S	● 响应时间	<30S
● 重复性	±1%F.S	● 工作湿度	10-95%RH, (无冷凝)
● 工作温度	-30 ~ 50℃	● 长期漂移	≤±1% (F.S/年)
● 存储温度	-40 ~ 70℃	● 预热时间	30S
● 工作电流	≤50mA	● 工作气压	106kpa±20Kpa
● 安装方式	固定安装	● 质保期	1 年
● 输出接口	多种	● 外壳材质	铝合金
● 使用寿命	3-5年	● 外型尺寸	183×143×107mm(L×W×H)
● 测量范围	详见选型表	●	1.5Kg(仪器净重)
● 输出信号	(标配)RS485, (常规)/4-20mA		

甲烷 CH4 在线浓度检测仪（SK-600-CH4-T）是一款采用模块化设计、具有智能化传感器检测技术、整体隔爆（d）结构、固定安装方式的有毒气体检测仪。标准配置为带点阵 LCD 液晶显示、三线制 4~20mA 模拟和 RS485 数字信号输出，可选配置为可编程开关量输出等模块，根据用户需求提供定制化产品，还支持输出信号微调等功能，方便系统组网及维护。

## 甲烷 CH4 在线浓度检测仪特点

- 智能化 EC 传感器，采用本质安全技术，可支持多气体、多量程检测，并可根据用户需求提供定制化产品，无需工具 可实现传感器互换、离线标定和零点自校准
- 智能的温度和零点补偿算法，使仪器具有更加优良的性能具有很好的选择性，避免了其他气体对被检测气体的干扰
- 多种信号输出，既可方便接入 PLC/DCS 等工控系统，也可以作为单机控制使用
- 超大点阵 LCD 液晶显示，支持中英文界面
- 免开盖，电化学遥控器操作，单人可维护
- 本地报警指示，一体化声光报警器（选配）
- 仪器具有超量程、反极性保护，能避免人为操作不当引起的危险
- 丰富的电气接口，可供用户选择
- 通过 ATHCL、UL、CSA 等认证，具有国际化高端品质

## 甲烷 CH4 在线浓度检测仪产品特性：

- ①进口红外/催化燃烧/半导体传感器具有良好的抗干扰性能，适用寿命 2-3/6 年。
- ②采用先进微处理技术，响应速度快，测量精度高，稳定性和重复性好。
- ③检测现场具有具有现场声光报警功能，气体浓度超标即时报警，是危险场所作业的安全保障。
- 4 现场带背光大屏幕 LCD 显示，直观显示气体浓度，类型，单位，工作状态等。
- 5 独立气室，更换传感器无须现场标定，传感器关键参数自动识别。
- 6 全量程范围温度数字自动跟踪补偿，保证测量准确性。

## 甲烷 CH4 在线浓度检测仪技术参数：

检测气体： 空气中的排放甲烷 CH4 气体

检测范围： 0-2000ppm 0-5000ppm 0-50%vol 0-100%vol （量程可定制咨询业务员）

分辨率： 1 p p m 0.01%vol 0.1%vol

工作方式： 固定式连续工作，扩散式，管道式，流通时，泵吸式可选。

检测误差：  $\leq 3\%$  (F.S)

响应时间：  $\leq 30S$

输出信号： 电流信号输出 4-20MA

报警方式： 2 路无源节点信号输出，报警点可设置。

工作环境：  $-20^{\circ}C \sim 50^{\circ}C$  (特殊要求：  $(-40^{\circ}C \sim +70^{\circ}C)$ )

相对湿度：  $\leq 90\%RH$

工作电压： DC12~30V

传感器寿命： 3-5年

防爆形式： 探头变送器及传感器均为隔爆型。

防爆等级： Ex d II C T6 Gb

连接电缆： 三芯电缆 (单根线径  $\geq 1.5mm$ )； 建议选用屏蔽电缆。

连接距离：  $\leq 1000 m$ .

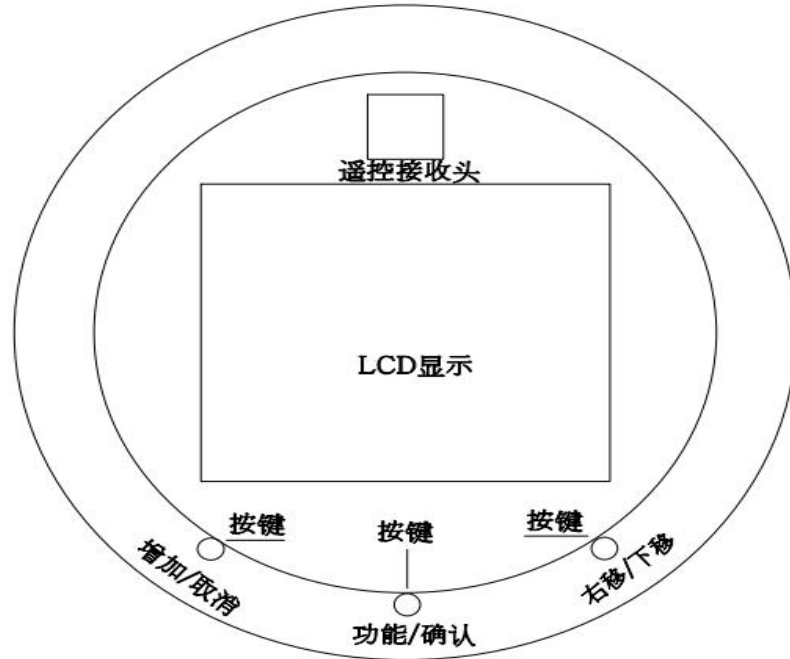
防护等级： IP65.

外形尺寸：183X143X107 mm.

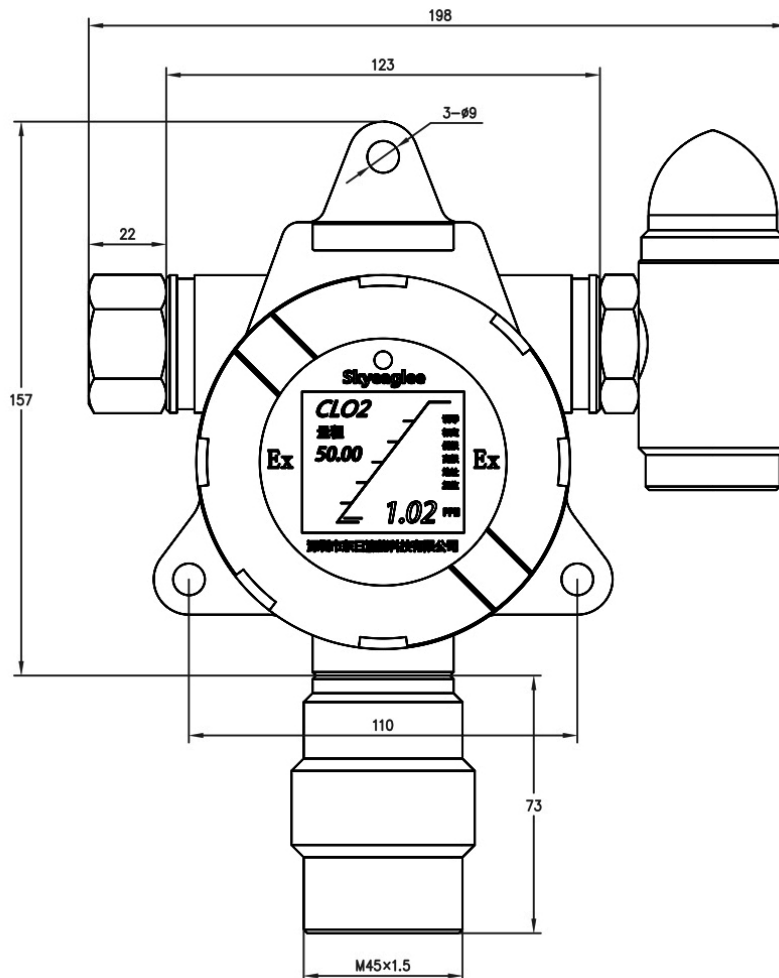
重 量：1.5 Kg.

检测气体:	空气中的排放甲烷 CH4 气体		
检测范围:	0-2000ppm 0-5000ppm 0-50%vol 0-100%vol (量程可定制咨询业务员)		
分辨率:	1ppm 0.01%vol 0.1%vol		
显示方式:	液晶显示		
温 湿 度 :	选配件, 温度检测范围: -40 ~ 120℃, 湿度检测范围: 0-100%RH		
检测方式:	扩散式、流通式、泵吸式可选	安装方式:	壁挂式、管道式
检测精度:	≤±1%	线性误差:	≤±1%
响应时间:	≤30 秒 (T90)	零点漂移:	≤±1% (F.S/年)
恢复时间:	≤20 秒	重 复 性:	≤±1%
信号输出:	① 4-20mA 信号: 标准的 16 位精度 4-20mA 输出芯片, 传输距离 1Km ② RS485 信号: 采用标准 MODBUS RTU 协议, 传输距离 2Km ③ 电压信号: 0-5V、0-10V 输出, 可自行设置 ④ 脉冲信号: 又称频率信号, 频率范围可调 (选配) ⑤ 开关量信号: 标配 2 组继电器, 可选第三组继电器, 继电器无源触点, 容量 220VAC 3A/24VDC 3A		
传输方式:	① 电缆传输: 3 芯、4 芯电缆线, 远距离传输 (1-2 公里) ② GPRS 传输: 可内置 GPRS 模块, 实时远程传输数据, 不受距离限制 (选配)		
接收设备:	用户电脑、控制报警器、PLC、DCS、等		
报警方式:	现场声光报警、外置报警器、远程控制器报警、电脑数据采集软件报警等		
报警设置:	标准配置两级报警, 可选三级报警; 可设置报警方式: 常规高低报警、区间控制报警		
电器接口:	3/4" NPT 内螺纹、1/2" NPT 内螺纹, 同时支持 2 种电器连接方式		

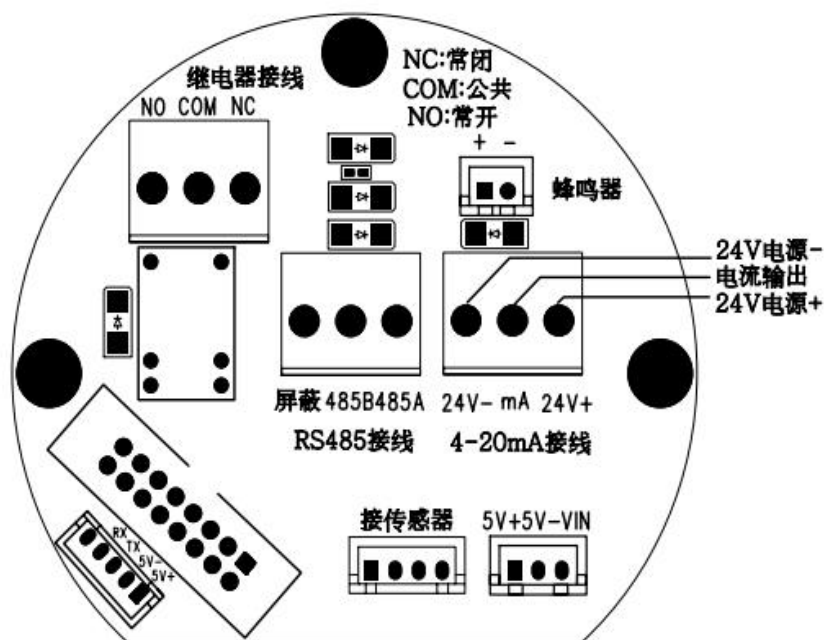
甲烷 CH4 在线浓度检测仪直视单元面板:



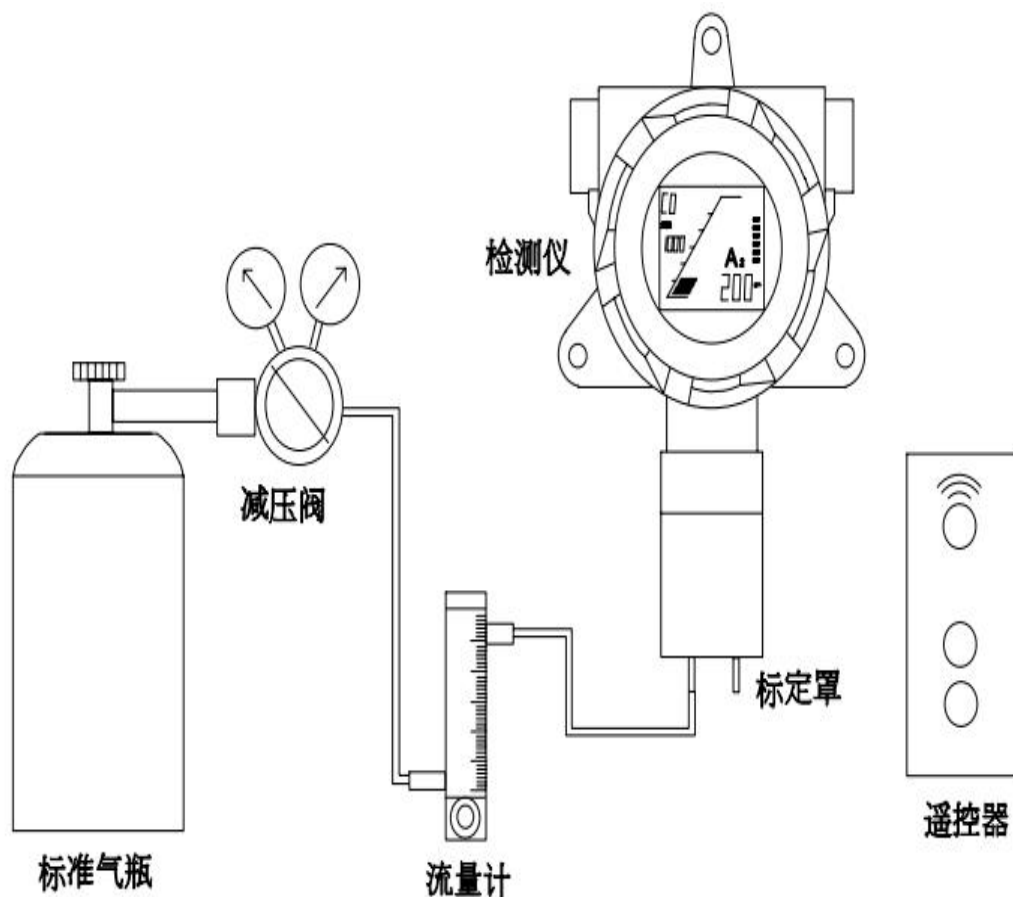
甲烷 CH4 在线浓度检测仪外形尺寸及安装方式



甲烷 CH4 在线浓度检测仪电气接线定义图



甲烷 CH4 在线浓度检测仪调试标定图:



### 甲烷 CH<sub>4</sub> 在线浓度检测仪的简单介绍:

- 甲烷 CH<sub>4</sub> 在线浓度检测仪
- 自动温度补偿, 零点, 满量程漂移补偿
- 防高浓度气体冲击的自动保护功能
- 全软件校准功能, 用户也可自行校准, 用 3 个按键实现, 操作简单
- 二线制 4-20mA 输出

### 甲烷 CH<sub>4</sub> 在线浓度检测仪的应用场所

医药科研、制药生产车间、公司、环境监测、学校科研、楼宇建设、消防报警、污水处理、工业气体过程控制石油石化、化工厂、冶炼厂、钢铁厂、煤炭厂、热电厂、锅炉房、垃圾处理厂、隧道施工、输油管道、加气站、地下燃气管道检修、室内空气质量检测、危险场所安全防护设备监测等。

---