



创鑫仪器

您的满意是我们的追求

GB4706.14-2008/IEC60335-2-6:2006
家用和类似用途电器的安全
烤架、面包片烘烤器及
类似用途便携式烹饪器具的特殊要求

技
术
方
案
书

深圳市创鑫仪器有限公司

TEL:0755-23702756 FAX:0755-23702758

地址：深圳市宝安区西乡大道共乐丰和园 1F

网址 www.szcx17.com 邮箱：szcx17@163.com



产品目录 (清单)

序号	产品名称	产品型号	产品数量	产品单价	备注 (标准中条款)
1	耐压测试仪	2672A	1 台	1500	13.3
2	接地电阻测试仪	2678A	1 台	2300	13
3	泄漏电流测试仪	2675A	1 台	2800	16.2
4	绝缘电阻测试仪	2680	1 台	2100	13
5	标准试验指	CX-T2B	1 件	1500	21.1
6	41 号试验探棒	CX-41	1 件	300	21.1
7	13 号试验探棒	CX-13	1 件	200	8
8	电源指示器	CX-P42	1 台	600	8
9	盐雾试验箱	CX-Y60	1 台	6500	31
10	耐划痕试验针	CX-H06	1 件	1200	31
11	0.7J 弹簧冲击锤	CX-T03	1 个	1350	21.1
12	爬电距离测试卡	CX-PD30	1 套	1500	29
13	稳定性试验台	CX-WD80	1 台	9500	20
14	温升测试角	CX-WS60	1 台	6500	11.发热
15	球压试验仪	CX-Q02	1 台	850	30
16	烤箱	CX-K46	1 台	2800	30
17	灼热丝试验仪	CX-Z16	1 台	17500	30
18	针焰试验仪	CX-Z18	1 台	17000	30
19	漏电起痕试验仪	CX-L19	1 台	17500	30
20	铁块	CX-06	1 块	300	
21	钢盘	CX-06	1 套 4 个	4500	22.110
22	冲击锅	CX-120	1 套	1800	
23	表面温度测试探头	CX-T20	1 件	1500	21.101
24	旋转烤叉试验用负载	CX-102	1 个	1500	图 102 旋转烤叉试验用负载
25	灶台试验用容器	CX-103	1 套 5 个	9500	图 103 灶台试验用容器
26	电磁灶台试验用容器	CX-104	1 套 5 个	9500	图 104 电磁灶台试验用容器

合计金额: 122100 (含 13%增值税专用发票)

合计金额 (大写): 壹拾贰万贰仟壹佰元整。

- 一、供货方法: 物流送货上门。
- 二、交货地点 (到站): 贵公司。
- 三、付款方式: 预付 50% 货款, 发货前付 40%, 余款的 10% 货到验收 30 天内付清。
- 四、供货时间: 10 天。
- 五、售后服务: 产品质保一年, 保修期内出现质量问题, 供方负责免费维修。



耐压测试仪

产品介绍

耐压测试仪是测量耐压强度的仪器，可以直观、准确、快速地测试各种被测对象的击穿电压、漏电流等电气安全性能指标，并可以作为高压源用来测试元器件和整机性能。

本系列测试仪符合如下标准：家用电器类标准(IEC6035、GB4706.1-2001、GB4793.1-2007)、灯具类标准(IEC60598-1-1999、GB7000.1-2000)、信息类标准(GB8898-2001、GB12113、GB4943-2001、IEC60065、IEC60950)等等。

主要技术参数：

型号	2672A	
输出电压	AC	0~5kV
	DC	0~5kV
测试电流	AC	0~2/20mA
	DC	0~2/10mA
测试精度	± (5%+3 个字)	
测试时间	0.0s~999s 0.0=连续测试	
变压器容量	100VA	
电源要求	AC:220V±10% 50Hz/60Hz±3Hz	
工作环境	温度：(0-40)℃ 湿度≤75%RH	
外型尺寸	390×270×180mm	
重量	9.5 kg	
配件	高压测试线、高压棒、接地线、电源线	





接地电阻测试仪

产品介绍

接地电阻测试仪是用来测量电气设备内部的接地电阻，所反映的是电气设备的总接地端子之间的（接触）电阻。适用于测量各种家用电器等设备外壳与其接地之间的电阻值。符合如下标准：家用电器类标准（IEC6035、GB4706.1-2001、GB4793.1-2007）、灯具类标准（IEC60598-1-1999、GB7000.1-2000）、信息类标准（GB8898-2001、GB12113、GB4943-2001、IEC60065、IEC60950）等等。

主要技术参数：

型号	2678A	
输出电流	5~32A	
测试电阻	10.0~200mΩ (32A)	
测试精度	±5%	
测试时间	0.0s~999s 0.0=连续测试	
电源要求	220V±10%	50Hz±5%
工作环境	0℃~40℃	≤85%RH
外型尺寸	320×270×180mm	
重量	10Kg	
配件	测试线、电源线	





泄漏电流测试仪

产品介绍

泄漏电流测试仪用于测量电器的工作电源，通过绝缘或分布参数阻抗产生的与工作无关的泄漏电流是衡量电器绝缘性好坏以及产品安全性能的检测实验设备。

本产品满足 GB4706.1-2005, GB4793.1-2007, IEC60335.1-2004 等国内外安规标准测试，符合 JJG848-2007 安规计量检定规程要求。

主要技术参数：

型号	2675AM
输出电压	0~250V
测试电流	0.03~2mA/20mA
测试精度	±5%
测试时间	0.0s~999s0.0=连续测试
变压器容量	500VA
电源要求	220V±10% 50Hz±5%
工作环境	0℃~40℃，≤85%RH
外型尺寸	300*315*160mm
重量	10Kg
配件	电源线





绝缘电阻测试仪

产品介绍

绝缘电阻测试仪是一种测量家用电器、照明电器、电动电热器、电子元件、介质材料、整机等绝缘性能的测量仪器。测试速度快、稳定性好、操作方便、并具有不良判别的功能。

性能特点

- 1、操作简便性能可靠
- 2、具有自动稳压功能
- 3、具有不良判别的功能
- 4、测试速度快、稳定性快、安全耐用

主要技术参数：

型号	2680
测试电阻	1~9999MΩ
测试精度	±5%+2 个字
输出电压 (V)	DC: 250V/500V/1000V
电压精度	±10%
控制方式	数字电路
量程方式	手动
测量速度	阻性元件: <0.5 秒, 容性元件: 0.5~10 秒
工作环境	0℃~40℃, ≤85%RH
电源要求	220V±10%, 50Hz/60Hz±5%
外型尺寸	310×270×110mm
重量	4.5 kg
配件	电源线, 测试线



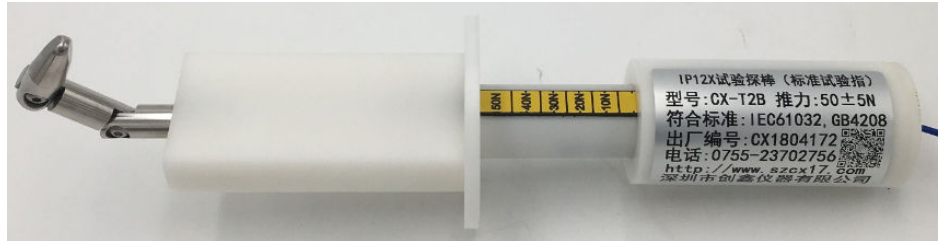


标准试验指

产品概述:

符合 GB4706.1-2005, GB4208IPX2, IEC61032 图 2 试具、, GB4706.14, GB4606.22, GB4706.29, GB/T16842 试具 B 等标准要求。用于防止手指触及或防触电检验的防护检验。

- 1、弯指直径: 12 mm
- 2、弯指长度: 80mm (三节总长度)
- 3、挡板直径: 50mm
- 4、挡板长度: 100mm
- 5、参考标准:



41 号试验探棒

符合 IEC61032 图 16 试具 41、GB/T16842 试具 41、IEC60335, GB4706.1-2005, GB4706.14, GB4606.22, GB4706.29 等标准要求, 用途: 用于检验防止人体触及发热或灼热部件的试具。本试具用于检验防止灼热部件被触及。

技术参数:

- 1、探棒直径: 30mm
- 2、探棒长度: 80mm
- 3、手柄直径: 50mm
- 4、手柄长度: 80mm



13 号试验探棒

符合 IEC61032 图 9 试具 13、GB/T16842 试具 13、IEC60950 图 2B、IEC60335、GB4706.1-2005, GB4706.14, GB4606.22, GB4706.29 等标准要求, 用途: 本锥形销用于检验 0 类设备和 II 类设备中危险的带电部件是否被触及

技术参数:

- 1、探棒直径: 头部 3mm, 尾部 4 mm
- 2、探棒长度: 15mm
- 3、挡板直径: 25mm
- 4、挡板厚度: 4mm



电源指示器

一、用途

本低压电源指示仪主要为检验家用和类似用途电器产品及插头插座等电器附件防触电项目提供低电压电源。以保证产品在任何正常使用的过程中对意外触及带电部件有足够的安全防护。

二、技术规格

输入电压: AC220V 50HZ 1A

输出电压: DC 45V 50HZ

地址: 广东省深圳市宝安区西乡大道共乐工业区丰和园 1F
电话: 0755-23702756 传真: 0755-23702758





盐雾试验箱

适用范围：盐水喷雾试验机，乃针对各种材质表面处理，包含涂料、电镀、有机及无机皮膜，阳极处理，防锈油等防腐处理后测试其耐腐蚀性，从而确立产品的质量。一、产品介绍

- GB/T 2423.17-1993 盐雾试验 GB/T 2423.18-2000 盐雾试验
- GB/T 10125-1997 盐雾试验 IEC68-2-52 1996 盐雾试验
- ASTM.B117-97 盐雾试验 GB.10587-89 盐雾试验
- IEC68-2-11 盐雾试验 JIS H8502 盐雾试验
- CNS.4158 盐雾试验 CNS.4159 CASS 加速醋酸铜盐雾试验
- GB/T 12967.3-91 CASS 加速醋酸铜盐雾试验
- GB/T 1771-2007 色漆和清漆耐中性盐雾性能试验

特性：

喷雾方式：A:连续式盐雾试验机 B:可程式盐雾试验机。

采用全侦测系统 故障发生时可亮灯显示。

- 整台采用进口PVC板制，结构强实、永不变形，并耐酸碱耐高温永不老化。
- 采用自动 / 手动加水系统，具有水位不足时能自动 / 手动加水之功能，试验不中断，水位不足警示显示。
- 精密玻璃喷嘴雾气扩散均匀，并自然落于与试片，保证无结晶盐阻塞。
- 控制仪均在同一机板，操作简便，且一目了然。
- 附双重超温保护，水位不足警示，确保使用安全。
- 进口温度控制器具有手动及全自动控制方式，使用数字显示，PID控制，误差 $\pm 0.1^{\circ}\text{C}$ ，最大设定时间可达999HrS。
- 试验室采用蒸气直接加温方式，升温速度快且均匀，减短待机时间。
- 喷雾塔附锥形分散器，具导向雾气，调节雾量及均匀落雾等功能。
- 压力桶采用亨利定律，予以加温加湿，并提供试验室所需之湿度。
- 加大型机种之试验槽上盖以气压缸自动方式开关，操作容易且安全性佳。试验完成后，具有自动除雾装置，可清晰观察试验室内之试品。





划痕试验针

符合标准： GB4706.1 第 21.2 条、GB4943.1-2011 第 2.10.8.4 条及图 2K、IEC60335-1、IEC60950-1 等

用途：用于家电固定绝缘易触及部件防止锋利工具刺穿的强度测试，也用于印制板涂层耐刮擦测试。

试样范围： 家电固定绝缘易触及部件及带涂层印制板

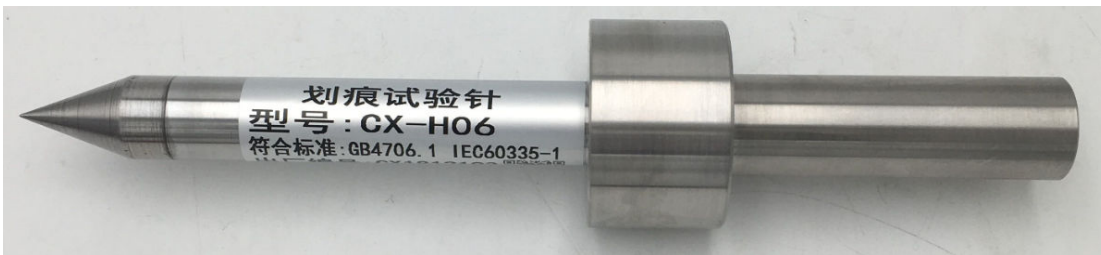
结构及功能： 试验方法：保持耐刮痕针与试样表面成 80-85° 角度，以 20mm/s 速度并负载 10±0.5N 的轴向力刮蹭试样表面。本耐刮痕针应配耐划痕试验仪使用

技术参数（单位为 mm）

型号	CX-H06
针头	40° 圆锥形
尖端圆周半径	0.25mm±0.02mm
质量	10±0.5N
材质	淬硬钢

试验前,应用坚硬的钢针在带有涂层的器具表面刮划。钢针为顶角约为 40°的圆锥体,末端半径为 0.25 mm±0.02 mm。沿着钢针的轴施加 10 N±0.5 N 的力。将钢针与水平面成 80°~85°的方向以 20 mm/s 的速度沿器具的涂层表面来回刮划。刮划的位置之间以及与表面的边缘间至少相距 5 mm。

试验后,器具应仍符合本部分尤其是第 8 章和第 27 章的要求。涂层不应破损并且不应从表面脱落。



0.7J 弹簧冲击锤

基本简介:

根据 IEC60068-2-75、GB/T2423.55-2006、GB4706.1、GB8898 和 GB7000、IEC884 及 UL1244 等相应条款制作而成，主要用于检验家用和类似电器产品的外壳、操作杆、手柄、旋钮、指示灯等外壳承受机械冲击的能力。

冲击能量 误差

0.7J ±0.05J

技术参数:

长度: 211mm

重量: 1250g

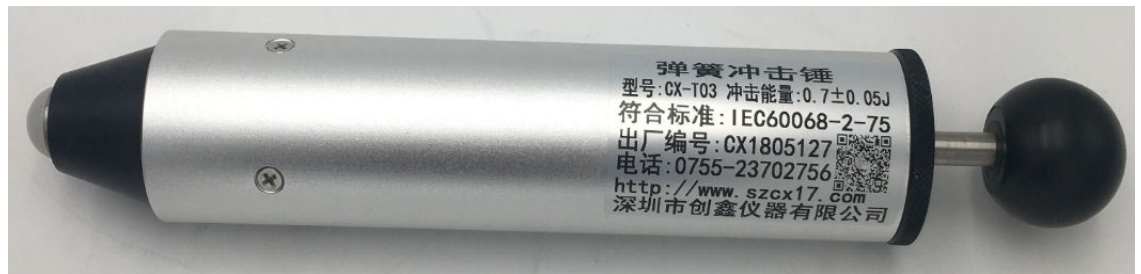
外径: 50 mm

锤头重量: 60g

锤头半径: 10mm

冲击组件: 包括击发球柄与锤头，重量为 250g，锤头由白色聚先亚胺制成

冲击释放力: 小于 10N



地址: 广东省深圳市宝安区西乡大道共乐工业区丰和园 1F

电话: 0755-23702756

传真: 0755-23702758



爬电距离测试卡

一、用途

爬电距离测试卡主要用于检验家用和类似用途电器产品等电器附件的爬电距离和电气间隙。具备两种结构方式：直式或曲式，根据测试条件而选用。

二、技术规格

参照 GB4706.1 第 29 条等相应条款制作而成。

尺寸：1.0, 1.05, 1.1, 1.2, 1.25, 1.3, 1.4, 1.5, 1.6, 1.7, 1.8, 1.9, 2.0, 2.1, 2.2, 2.4, 2.5, 2.8, 3.2, 3.6, 4.0, 4.2, 4.5, 5.0, 5.6, 6.3, 7.1, 8.0, 9.0, 10.0 mm



稳定性试验台

1、根据 GB4706.1-2005 及 IEC60335-1: 2004 等有关稳定性和机械危险的相关技术要求制作。主要用于考核家用和类似用途电器在一定的倾斜角度下转动的稳定性能。

2、转速：1 转/min （电机带动）

3、倾角：0~30° （手动调节）

4、转盘直径：800mm

5、样品重量：小于 100kg





温升测试角

基本简介:

- 1、测试角是根据国家标准 GB4706.1-2005 (IEC60335-1:2004) 第 11 章“发热”的测试要求设计制造的。
- 2、测试角主要用于为各种电工、电器产品的温升测试提供符合标准要求的环境条件进行温升测试。可按实际被测试样品定做不同分布规格、测温点数量及外形尺寸的测试角。

技术参数:

- 1、尺寸: 600X600X600mm
- 2、热电偶: 直径小于 0.3mm 的热电偶, K 型
- 3、热电偶布置: 全部引出在一个接线排上
- 4、测温铜片: 直径 15mm, 厚度 1mm 黄铜片
- 5、测温点数: 48 点
- 6、测温点布置: 100X100mm.
- 7、胶合板: 厚度约 20mm 胶合板, 正面涂无光黑漆, 背面贴灰色胶片板
- 8、活动部分: 底部安装 4 个活动底车轮, 总高度约 100mm
- 9、巡温系统需另配 (可选配 48 路巡温表)





球压试验仪

基本简介：

- 1、根据 GB4706.1-2005、GB2099.1-2008、GB/T5159.21-2006、 IEC60695-10-2：2003 等标准制作而成。
- 2、球压试验是将规定钢球（R2.5mm）和总试验力 $20N \pm 0.2N$ 的球压试验仪，压在呈水准状态且置于加热箱内的试品表面上，在试品规定的温度下经 $60\text{min} + 2\text{min}/0\text{min}$ 后，将试品快速 ($<10\text{s}$) 浸入 $20^\circ\text{C} \pm 5^\circ\text{C}$ 水中冷却 $6\text{min} \pm 2\text{min}$ ，从水中取出 3min 内测量试品表面压痕直径，视压痕直径是否超过 2mm 来评定试品在该规定的温度下的耐热变形能力。

技术参数：

- 1、球直径：5mm (R2.5mm)
- 2、总试验压力： $20N \pm 0.2N$
- 3、样品支座：直径 50mm、长度 100mm 实心不锈钢圆柱体
- 4、制作材料：全部采用不锈钢材料
- 5、参照标准：GB4706.1-2005、GB2099.1-2008、GB/T5159.21-2006、 IEC60695-10-2：2003





立式烤箱（球压试验专用烤箱）

产品特点

- 1、采用智能 PID 控温仪表具有定时、报警指示、温度偏差修整、控温自整定等功能，控温精确可靠。
- 2、全方位立体加热强制送风技术，确保工作室内部温度均匀一致。
- 3、具有超温断电、报警指示系统，当控制温度超过设定上限时仪表《自动切断功率输出》蜂鸣器报警。保证实验、人员的安全。
- 4、采用耐高温硅胶密封条，配以锁扣式松紧调节门锁，确保良好的密封性，防止热量流失。
- 5、良好的隔热设计，能长期高温运行，使用寿命长，便于更换，最大程度做到绿色、节能、环保。
- 6、箱门装有双层钢化玻璃，便于随时观察工作室内部物品加热情况。
- 7、箱体外壳经静电喷涂工艺处理，造型美观大方，防腐耐用。
- 8、独特的几何腔体洁净设计，保证对样品主动完美的保护。
- 9、内部工作室采用法纹不锈钢或优质镀锌钢板制造，可调式不锈钢隔板，四角呈半圆弧，

技术参数

型 号	CX-K46
电源电压	AC220V 50HZ
控温范围	室温+10-250℃
温度波动度	±1℃
工作环境温度	5-40℃
定时范围:	1~9999min
输入功率	1.5KW
工作室尺寸 mm (深×宽×高)	400×400×450
外形尺寸 mm (深×宽×高)	530×530×800
搁板负荷	15KG





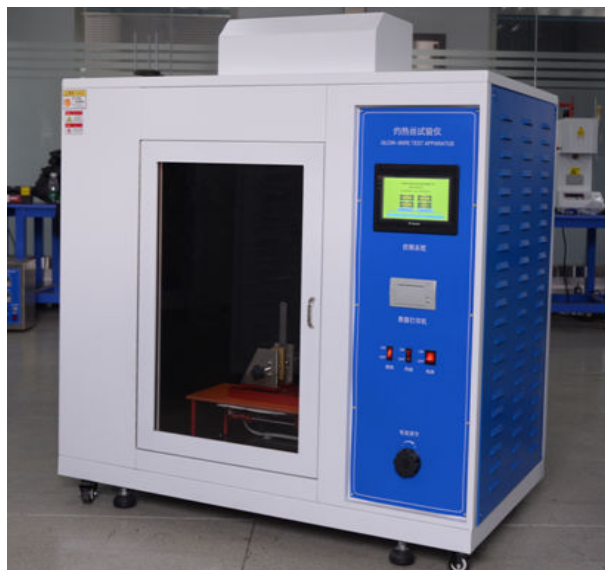
灼热丝试验仪

基本简介：

- 1、灼热丝试验是 IEC60695-2-10、UL 746A 、 GB/T5169.10、GB4706.1 等标准规定使用无火焰起燃源程序仿真试验项目。
- 2、灼热丝试验仪将规定材质(Ni80/Cr20)和形状的电热丝（Φ4 mm 的镍铬丝）用大电流加热至试验温度（ 550 ℃ ~ 960 ℃ 1min 后，以规定压力 (1.0N) 垂直灼烫试品 30s ，视试品和铺垫物是否起燃或持燃时间来测定电工电子设备成品的着火危险性；测定固体绝缘材料及其它固体可燃材料的起燃性、起燃温度 (GWIT) 、可燃性和可 3 燃性指数 (GWFI) 。
- 3、灼热丝试验仪适用于照明设备、低压电器、电工仪表、等电工电子产品及其组件部件的研究、生产和质检部门。

主要技术参数：

序号	项目	参数要求
1	灼热丝温度	500-1000℃±2℃连续可调
2	灼热时间	0-999.9s±0.1s 可调（一般选择为 30s）
3	起燃时间	0-999.9s±0.1s，自动记录，手动暂停
4	熄灭时间	0-999.9s±0.1s，自动记录，手动暂停
5	热 电 偶	Φ0.5mm 进口铠装（K 型）热电偶
6	灼 热 丝	Φ4 mm 的镍铬丝
7	烫入深度	7mm±0.5mm
8	样品压力	1N±0.2N
9	试验速度	14mm/s
10	试验背景	黑背景
11	试验过程	试验程序自动控制，独立抽风
12	工作室体积	0.5 立方，不锈钢机箱
13	设备外尺寸	1000mm 宽×650mm 深×1300mm 高
14	参照标准	GB/T5169.10-2006 ， IEC60695-2-10： 2000， UL746A





针焰试验仪

基本简介：

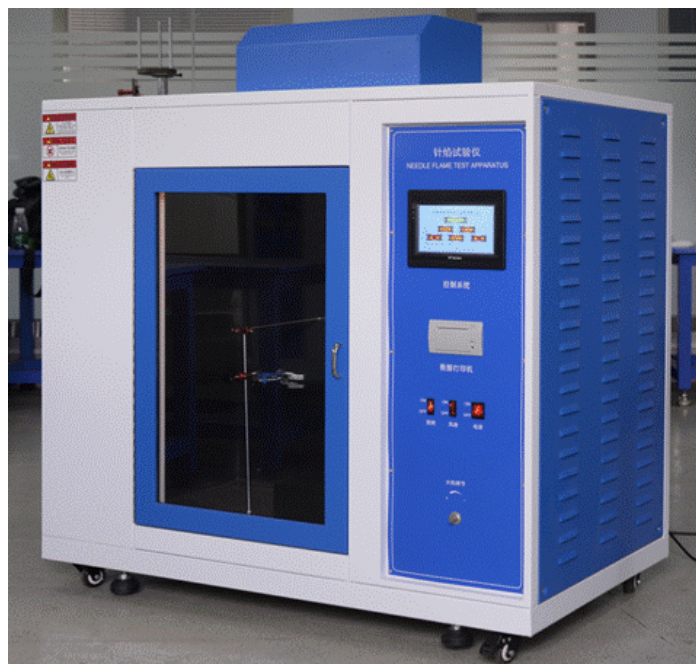
1、针焰试验是 IEC60695 -11-5、GB/T5169.5-2008、GB4706.1-2005 的等标准规定使用小火焰起燃源程序仿真试验项目。

2、针焰试验仪是用规定尺寸 ($\Phi 0.9\text{mm}$) 的针状燃烧器，通以特定燃气 (丁烷)，以 45° 角定时定向施燃试品，视试品是否引燃及持燃时间和燃烧长度来评定设备内部因故障条件造成的小火焰的着火危险性。

3、针焰试验仪适用于照明、低压电器、家用电器、机床电器、电气连接件、辅件等电工电子设备及其部件、组件的研究、生产和质检部门，也适用于绝缘材料、工程塑料或其它固体可燃材料行业。

技术参数：

序号	项目	参数要求
1	针状燃烧器	内孔 $\Phi 0.5\text{mm} \pm 0.1\text{mm}$ ，外径 $\leq \Phi 0.9\text{mm}$ ，长 $\geq 35\text{mm}$ ，不锈钢
2	燃烧器角度	倾斜 45° (试验时)或垂直 (调节火焰高度时)
3	施燃时间	$0-999.9\text{s} \pm 0.1\text{s}$ 可调 (一般选择为 30s)
4	持燃时间	$0-999.9\text{s} \pm 0.1\text{s}$ ，自动记录，手动暂停
5	火焰高度	$12\text{mm} \pm 1\text{mm}$ (带高度测量器具)
6	施燃气体	95% 丁烷气 (可采用瓶装打火机气体)
7	温度测试范围	$0\sim 1000^\circ\text{C}$
8	火焰温度要求	从 $100^\circ\text{C} \pm 2^\circ\text{C}$ 升到 $700^\circ\text{C} \pm 3^\circ\text{C}$ 的时间在 23.5 秒 ± 1 秒之内
9	测温热电偶	$\Phi 0.5\text{mm}$ 进口铠装 (K 型) 热电偶
10	试验背景	黑背景
11	试验过程	试验程序自动控制，独立抽风
12	工作室体积	0.5 立方，不锈钢机箱
13	设备外尺寸	1000mm 宽 \times 650mm 深 \times 1300mm 高
14	参照标准	IEC60695 -11-5、GB/T5169.5-2008、GB4706.1-2005





漏电起痕试验仪

基本简介：

1、漏电起痕试验（电痕化指数试验）是 IEC60112 、 UL 746A 、 GB/T4207、 GB4706.1 ASTM D 3638-92 等标准规定的模拟仿真试验项目。

2、漏电起痕试验（电痕化指数试验）是在固体绝缘材料表面上，在规定尺寸（2mm × 5mm）的铂电极之间，施加某一电压并定时（30s）定高度（35mm）滴下规定液滴体积的导电液体（0.1%NH₄CL），用以评价固体绝缘材料表面在电场和潮湿或污染介质联合作用下的耐漏电性能，测定其相比电痕化指数（CTI）和耐电痕化指数（PTI）。

3、漏电起痕试验仪（电痕化指数试验仪）适用于照明设备、低压电器、家用电器、信息技术设备的研究、生产和质检部门，也适用于绝缘材料、工程塑料、电气连接件、辅件行业。

技术参数

序号	项目	参数要求
1	电极材料	电极头 — 铂金属（白金）
2	电极压力	1.0±0.05N
3	电极距离	4.0mm ± 0.01mm ， 夹角 60° ± 5
4	电极电压	100~600V（48~60HZ）可调，短路电流在 1.0±0.1A 时电压下降小于 10%
5	滴液高度	为 30~40mm 可调
6	滴液大小	44~55 滴/1cm ³ 可调
7	滴液时间	30s±5s
8	滴液次数	0~9999 次可调
9	漏电判断	回路电流大于 0.5A 并维持 2 秒钟则继电器动作切断电流，指示样品不合格
10	试验过程	试验程序自动控制，独立抽风
11	工作室体积	0.5m ³
12	设备外尺寸	1000mm 宽×650mm 深×1300mm 高
13	参照标准	IEC60112 、 GB/T4207、 GB4706.1





小铁块

制作标准 GB4706.14, GB4606.22, GB4706.29 等标准要求

" 材质: 钢 2. 尺寸: 厚 6mm,



钢盘

制作标准 GB4706.14, GB4606.22, GB4706.29 等标准要求

1. 材质: 钢
2. 尺寸: 厚 6mm, 圆直径 $\phi 120$ 、 $\phi 180$ 、 $\phi 200$ 、 $\phi 260$, 每种直径 1 个

19.103 电磁灶头按额定电压供电,工作时烹饪区域中心放置一个钢盘。盘的厚度为 6 mm,其最小直径圆整为使灶头工作的最接近的厘米数。



冲击锅

制作标准 GB4706.14, GB4606.22, GB4706.29 等标准要求

产品技术参数:

- "1. 材质: 底部铜或者铝;
2. 尺寸: 底部直径 $120\text{mm} \pm 10\text{mm}$, 边缘的圆直径 $>10\text{mm}$,
3. 总重量: 0.5kg"

容器的底部是铜或铝制的,平底部分直径为 $120\text{mm} \pm 10\text{mm}$,边缘倒圆直径至少为 10 mm。容器内均匀地放置至少为 1.3 kg 的沙或粒状物以使总质量达到 $1.80\text{kg} \pm 0.01\text{kg}$ 。

在每个烹饪区域应依次经受 10 次该冲击。移开容器并使器具在额定输入功率下工作达到稳定状态。

地址: 广东省深圳市宝安区西乡大道共乐工业区丰和园 1F

电话: 0755-23702756

传真: 0755-23702758



测量表面温度探头

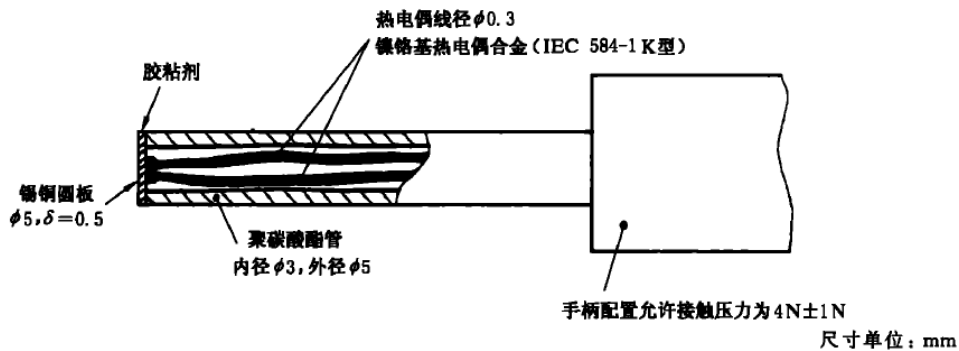
一、产品概述

符合 GB4706.20-2000 图 101、GB4706.22-2002 图 105、IEC60335-2-11:1993 及 IEC60335-2-6:1997 等标准要求，适应预对家用及类似用途电器的滚筒式干衣机及驻立式电灶、灶台、烤炉等进行表面温升的测量。

二、主要规格及对应技术参数：

参数/型号	CX-T32
测量面	Φ5*0.5mm 锡铜板
套管	内径Φ3 外径Φ5
热电偶	Φ0.3K 型
推力	4N

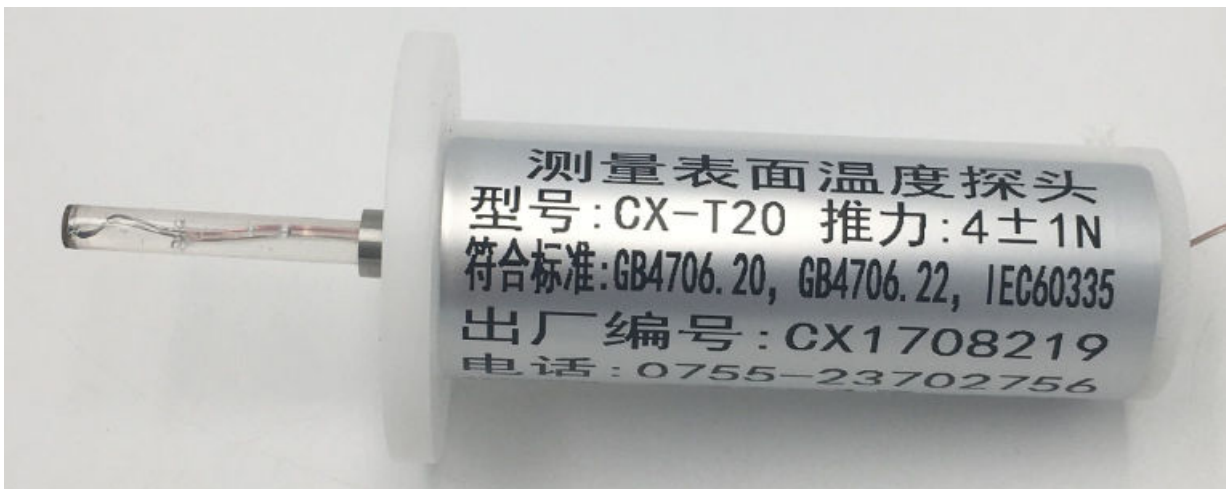
二、实物图片



注

- 1 圆板的接触面必须平整
- 2 热电偶必须仔细焊接, 以确保圆板的温度测量。

图 101 测量表面温度的探棒





旋转烤叉试验用负载

根据 GB4706.22 及 IEC60335-2-6 图 103 要求制造，放置在烤箱内或烤架里的旋转烤叉，工作时放置图 103 规定的旋转烤叉负载说明：

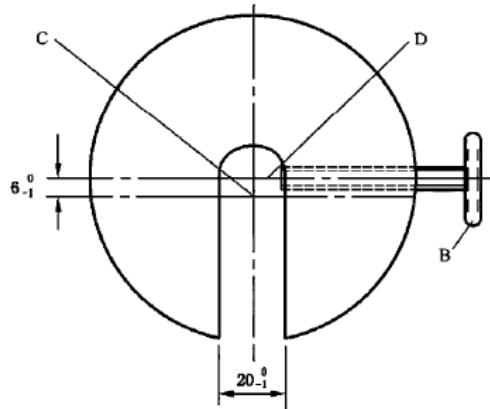
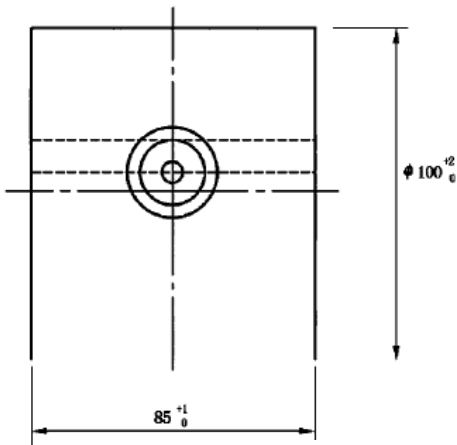
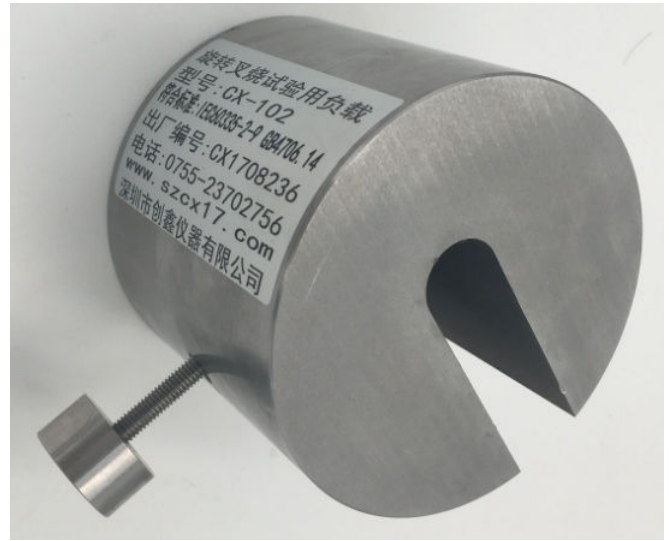
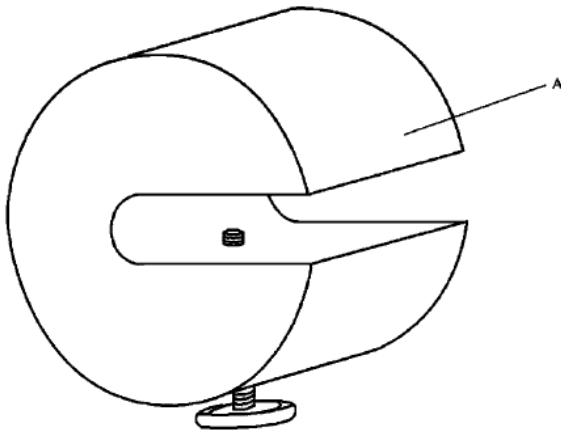
A——负载 重约 4.5KG

B——固定螺钉

C——负载的轴心

D——固定螺钉的轴心

注：负载加在旋转烤肉叉上，使固定螺钉接触烤肉叉。



说明：

A——负载,重约 4.5 kg;

B——固定螺钉;

C——负载的轴心;

D——固定螺钉的轴心。

注：负载加在旋转烤肉叉上，使固定螺钉接触烤肉叉。

图 102 旋转烤叉试验用负载

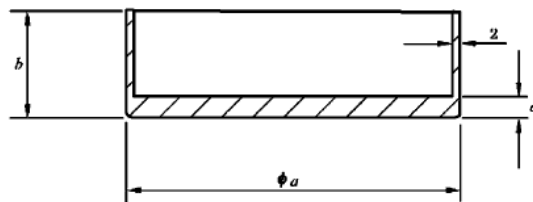


灶台试验用容器

简介:

- 1. 适用标准: IEC60335-2-9:2008 图 103, GB4706.14-2008 图 103, GB4706.22-2008 图 101 等灶台试验用容器。
 - 2. 材料: 该容器用未抛光的商用铝制作。
 - 3. 每个铝锅配备一个锅盖。
- 注: 容器的最大凹度不超过 0.05mm。容器的底面不凸起。

GB 4706.14—2008/IEC 60335-2-9:2006



烹饪区直径/mm	尺寸		
	a/mm	b/mm	c/mm
≤110	110	140	8
>110 且 ≤145	145	140	8
>145 且 ≤180	180	140	9
>180 且 ≤220	220	120	10
>220 且 ≤300	300	100	10

注: 容器底部的最大凹度为 0.05 mm。容器底部不能突起。

图 103 灶头试验用容器



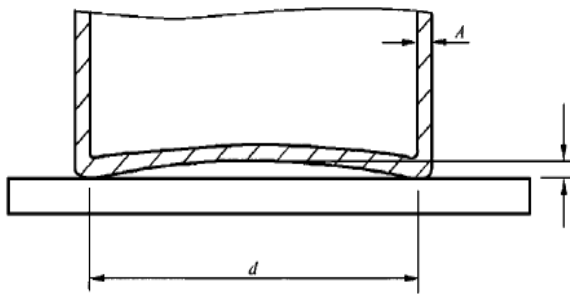


电磁灶台试验用容器

用途：标准试验锅是根据 IEC60335-2-9:2008 图 104, GB4706.14-2008 图 104, GB4606.22-2008 图 102 等标准制作而成, 用于电磁灶头正常工作的测试.

技术参数:

锅的尺寸 (mm)	锅内径 (mm)	锅壁高度 (mm)	锅底厚度 (mm)	锅壁厚度 (mm)
≤110	110	140	8	2
) 110≤145	145	140	8	2
) 145≤180	180	140	9	2
) 180≤220	220	120	10	2
) 220≤300	300	100	10	2



说明:

A—壁厚 2 mm±0.5 mm;

C—最大凹度;

d—容器底部平面区域的直径。

注: 容器由低碳钢制成, 最大含碳量为 0.08%, 不带手柄和突起的圆柱体。底部平面区域的直径至少为烹饪区域的直径。容器底部的最大凹度 C 为 0.006d, d 是底部平面区域的直径。容器的底部不是凸的。

图 104 电磁灶头试验用容器



售后服务承诺书:

深圳市创鑫仪器有限公司售后服务承诺函

在使用过程中遇到疑难问题，需要我公司支持配合的，可来电话咨询，必要时也可派技术人员到现场进行技术指导及服务。

在使用过程中出现一般质量问题，在 6 小时内由公司作出妥善答复。重大质量问题，公司 48 小时内派人员到位。

深圳市创鑫仪器有限公司负责送货上门（按用户要求送到指定地点），如延迟送货，我们愿意按照合同规定接受客户的罚款。

为了使我公司提供的产品品质能得到充分的保证，我们欢迎用户、有关部门领导、专家及工作人员光临我公司进行参观、考察、指导和技术培训，我们将保证热情接待、周到安排。

深圳市创鑫仪器有限公司希望广大用户对我们提供的产品质量进行跟踪监督，多提宝贵意见和建议，以利于我们在要求厂家进行产品完善中不断满足用户的要求。

用户如需要购买相关产品附件，我公司将按成本价提供，根据您所需的时间、地点发送。在质量保证期内，我们对产品实行三包。

八、用户告示:

a、当您发现有什么质量问题及需要服务、咨询之时，在您当地有我们公司的办事处的，可直接与办事处联系。

b、或者您可与深圳市创鑫仪器有限公司售后服务部联系。

全国服务电话：0755-23702756

如您对我们的服务承诺还有什么要求的可以提出，我们将积极采纳。用户满意是深圳市创鑫仪器有限公司始终不渝的追求。

深圳市创鑫仪器有限公司期待与您的合作！

联系人：吴洪钦

手 机：1363157619