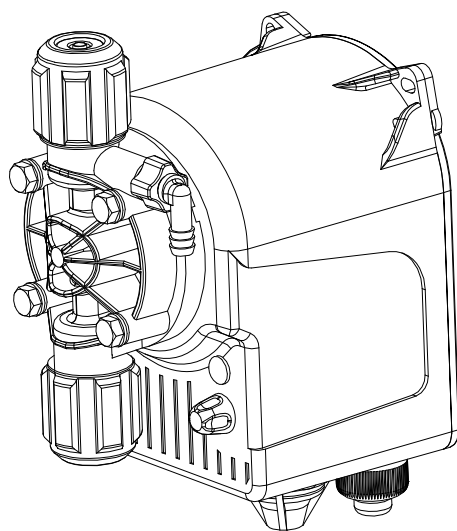
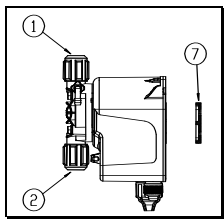
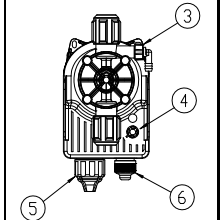




INVIKTA 说明书



构成

		1	排液接头
		2	吸液接头
		3	排气阀
		4	手动流量调节旋钮
		5	电源输入接口
		6	低液面警报输入端口
		7	固定支架

SEKO INVIKTA 泵 的完整包装包括
完整的泵
底阀过滤器 (图 1)
注射阀(图 2)
4 m 长的 PVC 管(透明且柔软), 分别用于吸液管和手动排气管(图 3)
2 m 长 PE 管 (不透明且较硬), 用作排液管 (图 4)
固定泵用的螺钉
固定支架
操作说明书
带有固定螺帽和橡胶圈的电缆线 (2m)

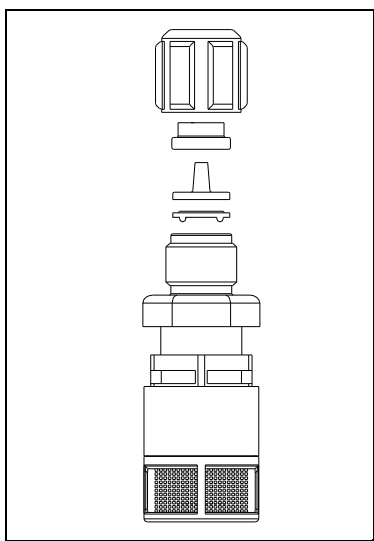


图1: 底阀过滤器

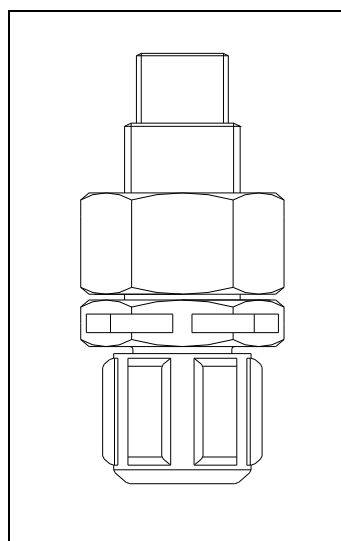


图2: 注射阀



图3: 透明软管（吸液）



图4: 不透明硬管（排液）

开始安装或者维护本设备之前请仔细阅读下列注意事项

注意:本泵的维护工作只能由授权的且经过培训的人员进行



- 将本泵安装在环境温度不超过 40°C 相对湿度低于 90°C 的地方。本泵的防护等级为 IP65，所以可以在室外安装，但不允许将其浸入液体；为了防止泵体发热，请不要安装在阳光直射的地方。
- 检查电源电压是否和泵的标签上标注的电压一致。



注意:在对本泵进行修理和维护之前, 必须首先断开电源线

- 操作正在使用的泵时, 需穿防护服, 戴防护手套, 同时也要对眼睛做适当的保护。
- 给有压力的管路系统加药时, 在启动泵之前请确保该系统的压力不超过本泵标签上标明的最大压力。



注意: 在开启本泵之前 (通过后盖), 按照图 13 所示, 断开所有的连接



技术参数

在铭牌上查阅泵的主要技术参数,您选用的泵是下列系列产品之一:

型号	压力	流量	cc/ 行程	冲程数/每 秒	接头 (毫米)	重量 Kg
	bar	升/小时			进口 / 出口	
635	7	3	0.36	140	4 / 6	1,4
	5	5	0.60			
	2	6	0.71			

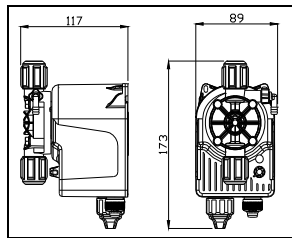


图5.泵的安装尺寸

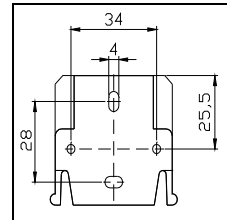


图6.固定支架的钻孔模板

推荐的安装示意图

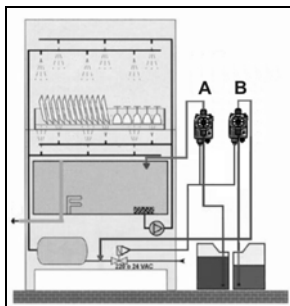


图7:安装在洗碗机上
泵 A = 清洁剂
泵 B = 洗涤剂

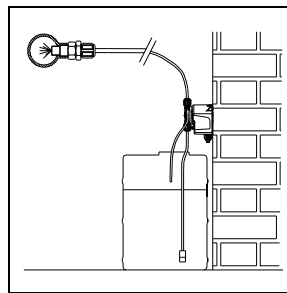


图8. 安装在墙面上

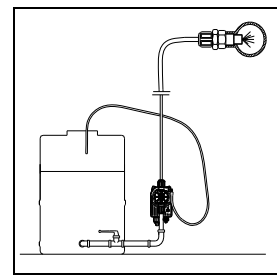
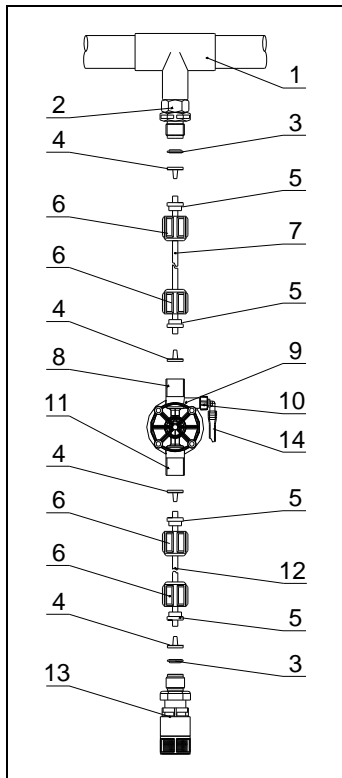


图9: 灌注吸入安装

2.3 与管道的连接和安装



- 1) 注射点
- 2) 注射接头
- 3) PE 密封垫
- 4) 衬套
- 5) 卡套
- 6) 螺母
- 7) 排液管 (不透明且较硬)
- 8) 排液接口
- 9) 泵壳
- 10) 手动排气阀
- 11) 吸液接口
- 12) 吸液管 (透明且较软)
- 13) 底阀过滤器
- 14) 排气管 (透明且较软)

图10. 安装实例

设置及操作

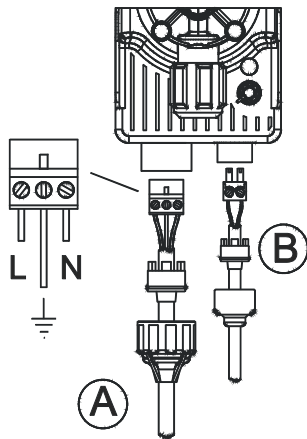


图11. 连接图

- 输入 A = 电源供应
- 输入 B = 液位高度

注意：液位传感器只接收非电压信号。



操作

只要所有的安装工作已经完成，您就可以启动本泵了。

排气

- 将吸液管连接到本泵的吸液接头上。
- 将吸液管的另一端连接到底阀过滤器上。
- 将底阀过滤器浸入要输送液体的容器。
- 将排气管连接到排气阀,将另一端放入容器中,但必须高于最高液面高度。
- 以全速启动本泵,反时针方向旋转排气阀直到有液体从同其相连接的管子中流出。
- 一旦您确认本泵完全充满液体，旋紧排气阀，泵就开始定量加药。

调整流量

可以通过调节设在泵前部的手动流量调节旋钮来获得不同的流量，沿反时针方向旋转手动流量调节旋钮直到旋转不动，泵将停止工作。

工作状态信号指示灯 LED

在泵前部的信号指示灯显示泵的运行状态：

- | | |
|-----------------|------------------------|
| - 闪烁的频率同加药的频率相同 | - 正常工作 |
| - 缓慢闪烁, 没有加药 | - 功能停止 |
| - 快速闪烁, 没有加药 | - 低液面报警 |
| - 信号指示灯关闭 | - 电源线断开或者电压太低(小于 90 V) |