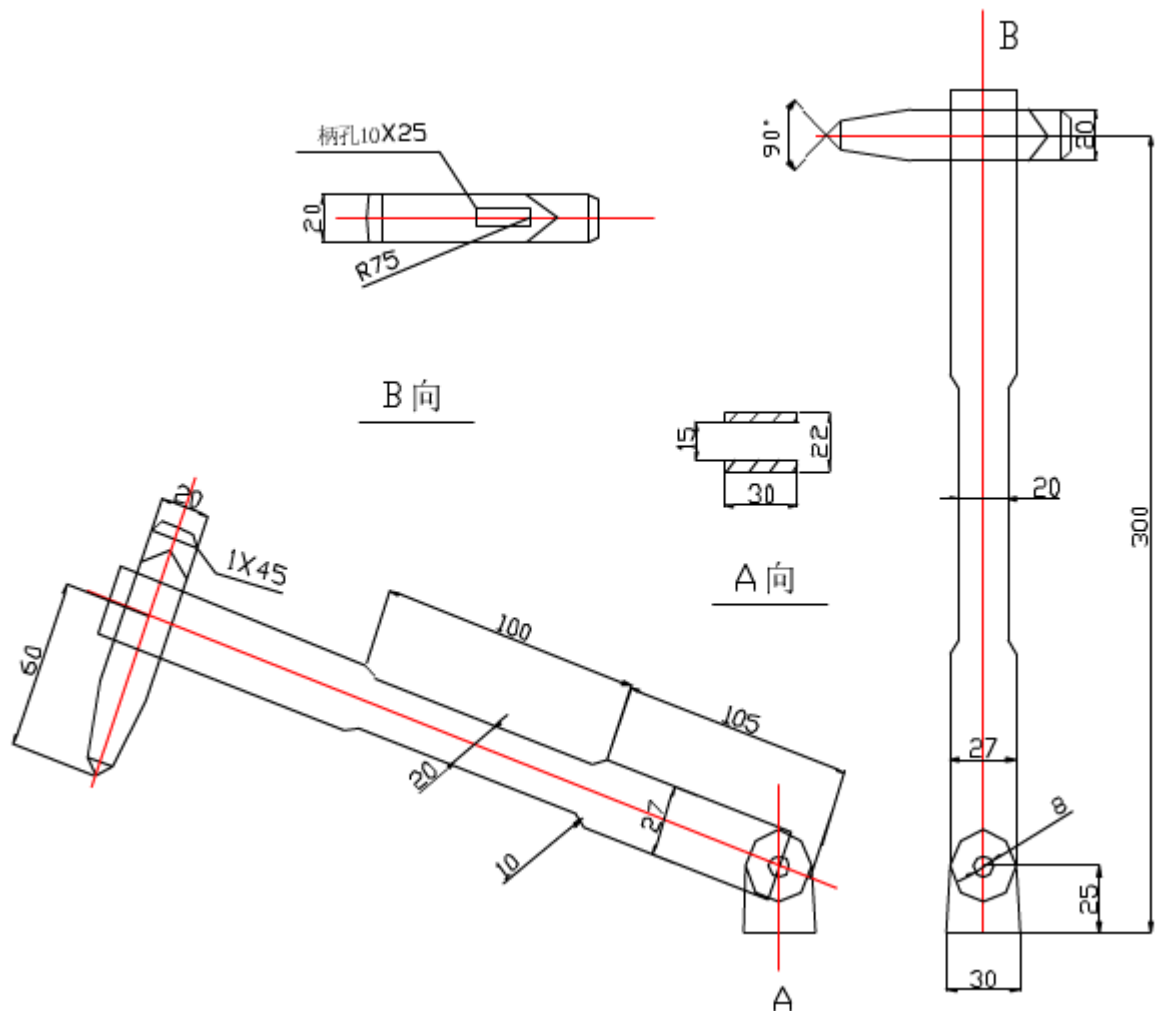


# 镀锌层锤击试验装置

## 一、产品概述

本试验装置符合 GB/T2694-2010、YDT757 等标准的落锤试验方法，适用于热浸镀锌层附着力试验，是利用锤头自由跌落击打试样来测试镀锌层是否合标准。本产品适用于铁塔类似生产厂家和质检部门进行产品质量检测和控制。

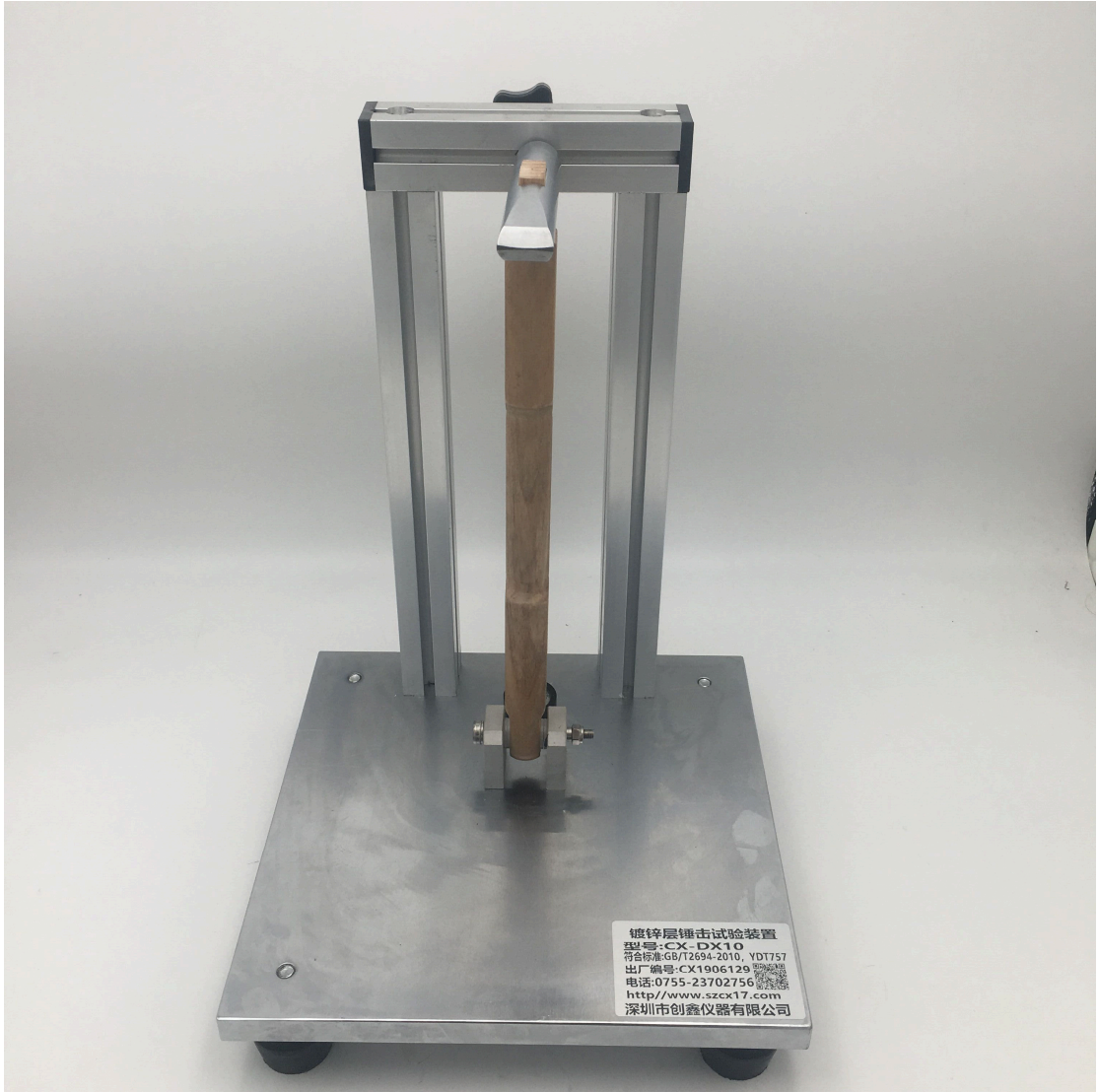


## 二、技术参数

- 1、锤头质量：210g±1g
- 2、锤头中心线至底座面垂直高度：300mm±1mm
- 3、锤柄材料：橡木

## 三、使用方法：

根据台面水平仪调整装置使其处于水平，调整试样，使打击点距试样边、角、端部不小于 10mm，锤头面向台架中心，锤柄与底座平面垂直后自由落下，以 4mm 的间隔平行打击 5 点。检查镀锌层表面状态是否符合标准要求，打击处不得重复打击。



镀锌层锤击试验装置  
型号: CX-DX10  
符合标准: GB/T2694-2010, YDT757  
出厂编号: CX1906129  
电话: 0755-23702756  
<http://www.szcx17.com>  
深圳市创鑫仪器有限公司